

CZYSSTE CIEPŁO



DEFRO
heat

Optima Komfort

Шановний клієнт!

Вітаємо з вибором високоякісного продукту DEFRO, який забезпечить безпеку та надійність на довгий час.

Як клієнти нашої компанії, ви завжди можете розраховувати на допомогу сервісного центру DEFRO, який готовий забезпечити постійну працездатність вашого котла.

Уважно прочитайте наступні інструкції, дотримання яких є необхідною умовою правильної та безпечної експлуатації котла.

- Уважно прочитайте інструкцію з експлуатації - ви знайдете корисні поради щодо правильного використання котла.
- Перевірте комплектність поставки та чи не пошкоджено котел під час транспортування,
- Порівняйте дані на паспортній табличці з гарантійним талоном.
- Перед запуском котла перевірте, чи підключення до системи центрального опалення та димоходу відповідає рекомендаціям цього посібника та відповідним державним нормам.

При експлуатації котлів необхідно дотримуватись основних принципів експлуатації котлів. Забороняється відкривати дверцята під час роботи котла.

У разі необхідності втручання завжди звертайтеся до сервісного центру DEFRO або до авторизованого сервісного центру DEFRO, оскільки вони єдині, хто має оригінальні запасні частини та належним чином навчений встановленню та експлуатації котлів DEFRO.

Для вашої безпеки та комфорту використання котла, будь ласка, прочитайте цю інструкцію та надішліть належним чином заповнену копію гарантійного талона на адресу:

à DEFRO R. Dziubeła sp.k. - Сервісний центр
Руда Стравчинська 103а
26-067 Стравчин

☐ service@defro.pl

Повернення гарантійного талона дозволить нам зареєструвати Вас в нашій базі користувачів опалювальних котлів DEFRO і забезпечити швидке обслуговування.

Неповернення або повернення неправильно заповненого гарантійного талона та підтвердження якості та комплектності котла протягом

двох тижнів з моменту встановлення, але не більше шести місяців з моменту покупки, тягне за собою втрату гарантії! Це тягне за собою затримку виконання ремонту та необхідність покривати витрати на всі ремонти та службові поїздки.

Спасибі за розуміння.
Щиро Ваш.
DEFRO R. Dziubeła sp.k.

Шановний клієнт!

Повідомляємо, що ми докладаємо всіх зусиль, щоб якість нашої продукції відповідала обмежувальним стандартам і гарантувала безпеку використання. Всі котли виготовлені відповідно до вимог відповідних директив ЄС і мають знак безпеки CE, підтверджений Декларацією відповідності ЄС.



Нам дуже важлива Ваша думка про діяльність нашої компанії. Ми будемо вдячні за будь-які коментарі та пропозиції з вашого боку щодо пристроїв, які ми виробляємо, а також способів обслуговування наших Партнерів і Сервісу.

DEFRO R. Dziubeła sp.k.

Зміст

1. ЗАГАЛЬНА ІНФОРМАЦІЯ	4
2. ВИКОРИСТАННЯ КОТЛА ЗА ПРИЗНАЧЕННЯМ	5
3. ОПИС КОТЛА.....	5
4. КОТЕЛЬНЕ ОБЛАДНАННЯ.	5
5. ПАРАМЕТРИ ПАЛИВА.....	6
6. ТЕХНІЧНІ ДАНІ	7
7. ТРАНСПОРТУВАННЯ ТА ЗБЕРІГАННЯ	12
8. ІНСТРУКЦІЇ З МОНТАЖУ	12
1. Вимоги до котельні.	12
2. Вимоги до розташування котла.	12
3. Вимоги до підключення котла до системи опалення.	13
4. Підключення котла до системи відведення димових газів.	16
9. ПУСК, ЕКСПЛУАТАЦІЯ та ВИКЛЮЧЕННЯ	17
10. ПЕРІОДИЧНЕ ОБСЛУГОВУВАННЯ КОТЛА - ОЧИЩЕННЯ ТА ОБСЛУГОВУВАННЯ.....	19
11. ПОВОДЖЕННЯ В НАДЗВИЧАЙНИХ СИТУАЦІЯХ	20
1. Аварійне відключення котла	20
2. Пожежа в димарі	20
12. ВИКЛЮЧИТИ КОТЕЛ З РОБОТИ	21
13. ШУМ	21
14. ПЕРЕРОБКА ТА УТИЛІЗАЦІЯ	21
15. ОСОБЛИВІ ЗАХОДИ	21
16. ЕКСПЛУАТАЦІЙНІ ПРОБЛЕМИ ТА ЇХ ВИРІШЕННЯ.....	23
17. УМОВИ БЕЗПЕЧНОЇ ЕКСПЛУАТАЦІЇ КОТЛІВ	24
18. УМОВИ ГАРАНТІЇ НА ПРОДУКТ.	26
19. ГАРАНТІЙНИЙ ТАЛОН.....	29
20. ПРОВЕДЕНИЙ ГАРАНТІЙНИЙ РЕМОНТ ТА ОБСЛУГОВУВАННЯ.....	30
21. ГАРАНТІЙНИЙ ТАЛОН - КОПІЯ ПОВЕРНЕННЯ.....	31
22. ПРОТОКОЛ СКАРГИ	33
23. ПРОТОКОЛ СКАРГИ	35
24. ПРОТОКОЛ СКАРГИ	37

1. ЗАГАЛЬНА ІНФОРМАЦІЯ

Посібник користувача є невід'ємною та важливою частиною продукту, і його необхідно передати користувачеві також у разі передачі права власності. Будь ласка, уважно прочитайте його та збережіть для довідок у майбутньому, оскільки всі примітки, що містяться тут, містять важливі вказівки щодо безпеки під час встановлення, експлуатації та обслуговування.

Встановлення котла має виконуватися відповідно до чинних стандартів країни призначення, відповідно до інструкцій виробника та кваліфікованим персоналом. Неправильне встановлення пристрою може призвести до травмування людей і тварин, а також пошкодження речей, за які виробник не несе відповідальності.

Опалювальний котел можна використовувати лише за призначенням. Будь-яке інше використання вважається неналежним і, отже, небезпечним.

У разі помилок під час встановлення, експлуатації чи технічного обслуговування, викликаних недотриманням чинного законодавства, правил або інструкцій, що містяться в цьому посібнику (або інших, наданих виробником), виробник не несе будь-якої договірної чи поза-контрактної відповідальності за наступні пошкодження, і гарантія на пристрій закінчиться.

Вибір теплових агрегатів для опалення багатобудинкових приміщень здійснюється на основі теплового балансу будівель, приділяючи особливу увагу втратам від теплопередачі об'єктам.

У таблиці 4 наведені технічні дані, що дозволяють орієнтовно вибрати котел. Потужність котла слід вибрати з запасом 10% по відношенню до фактичної потреби, що впливає з теплового балансу будівлі.

Вся важлива інформація, що міститься в інструкції з експлуатації, позначена знаками, призначеними для привернення уваги користувача до небезпек, які можуть виникнути під час експлуатації котла. Символи, які використовуються в тексті, пояснюються нижче:

Λ

Небезпека!

Попереджувальний символ, що вказує на неминучу небезпеку для здоров'я та життя! Невиконання інструкцій, позначених таким чином, і неправильна робота можуть призвести до смерті або серйозних травм.

Q

Увага!

Попереджувальний символ, який вимагає уважного читання та розуміння інформації, якої він стосується. Недотримання цих інструкцій може призвести до серйозного пошкодження пристрою та поставити під загрозу вас або навколишнє середовище.

m

Небезпека!

Попереджувальний символ, що вказує на небезпеку для здоров'я через високу температуру! Недотримання інструкцій, виділених таким чином, може призвести до пожежі або опіків.

Z

Порада!

Інформаційний символ. Корисна інформація та поради позначені таким чином.

Також на котлі є інформаційні, попереджувальні та заборонні піктограми із зазначенням видів небезпеки.



Перед запуском пристрою прочитайте інструкцію з експлуатації.



**Увага!
Гаряча поверхня!
Небезпека опіків!**



**Забороняється стояти перед котлом, відкриваючи дверцята.
Небезпека опіків!**

2. ВИКОРИСТАННЯ КОТЛА ЗА ПРИЗНАЧЕННЯМ

Опалювальні котли OPTIMA KOMFORT призначені для підігріву води в системі центрального опалення до температури на виході з котла не вище 90°C і робочого тиску не більше 1,5 бар.

Котли OPTIMA KOMFORT призначені для установки у відкритій системі опалення - в цьому випадку котел повинен бути встановлений і захищений у відкритій системі відповідно до стандарту PN-B-02413:1991, у разі встановлення в країні ін. ніж Польща, необхідно дотримуватися правил країни призначення.

Котли OPTIMA KOMFORT використовуються в системах центрального опалення та гарячого водопостачання, як гравітаційних, так і насосних. Вони призначені для опалення одноквартирних житлових будинків і невеликих громадських будівель. Ці котли також можуть працювати з системою гарячого водопостачання через теплообмінник.

Згідно з діючими нормативними документами необхідний нагляд за котлом, зокрема у разі відключення електроенергії - наслідком зупинки циркуляційних насосів може бути недостатній збір тепла, що, у свою чергу, може призвести до швидкого підвищення температури в котел.

q

У зв'язку зі специфікою роботи твердопаливного котла центрального опалення необхідний нагляд за пристроєм у вигляді щоденного контролю робочих параметрів. У разі відключення електроенергії необхідний постійний нагляд за котлом.

3. ОПИС КОТЛА

Опалювальні котли OPTIMA KOMFORT виготовлені у вигляді кубоподібної форми, закритої ззовні водяною сорочкою.

Камера згоряння утворена профільованою нерухомою водяною решіткою, розташованою в площині, яка трохи піднімається до задньої стінки камери згоряння. Між водяними ґратами встановлена сталева рухома колосникова решітка, яка служить для збільшення подачі повітря в нижню зону топки в результаті видалення золи. Механічна рухома колосникова решітка приводиться в рух за допомогою механічної системи важелів за допомогою ножної педалі, розташованої поза котлом.

Під теплообмінником по всьому його перерізу розташована камера зольника. Над водяною решіткою, з висоти завантажувального люка, розташовані водяні перегородки у вигляді двох звужуючихся виступів із задньої стінки водяної сорочки. Між ними є водяна перегородка - виступ із передньої водяної сорочки. Над водяними перегородками ставиться додаткова, горизонтальна

гідробар'єр. Кути нахилу пластин теплообмінника /водяних перегородок/ строго визначені, а товщина аналогічна товщині водяної сорочки. Кількість водяних перегородок залежить від теплової потужності котла.

Первинне повітря, необхідне для правильного перебігу процесу горіння, подається гравітаційно ззовні через відкидну заслінку, розташовану в топці та дверцятах зольника. Ступінь відкриття люка регулюється за допомогою ручки.

Вторинне повітря подається з передньої частини котла через систему повітроводів, а кількість вторинного повітря регулюється за допомогою заслінки, встановленої в завантажувальних дверцятах котла.

Паливо, яке періодично зливається на нерухому решітку, спалюється, а зола гравітаційно переміщується в зольну камеру.

Димові гази виводяться в димохід через димохід, розташований в задній стінці котла під кутом 45°, що дозволяє підключати димохід до димоходу в будь-якій конфігурації - з вертикальним/горизонтальним відводом димових газів.

Для цілей завантаження, очищення та періодичного технічного обслуговування котел був обладнаний дверцятами для завантаження, що закриваються та герметично закриваються, а також дверцятами для топки та зольника. Крім того, в передній стінці котла є дверцята для очищення.

З метою зменшення тепловтрат зовнішня поверхня котла ізолювана від навколишнього середовища зовнішньою обшивкою із сталевих листів, під якою знаходиться теплоізоляція з безазбестової мінеральної вати.

Котел оснащений аналоговим біметалевим термометром з капіляром для зчитування температури води на виході з котла.

Конструкція котла дозволяє встановлювати комплект повітродувки і роботу котла в системі з електронним керуванням продуванням. Потім вентилятор встановлюється на впускний отвір повітрозбірника. Далі повітря закачується безпосередньо в зольник, звідки через щілини між водяними ґратами надходить до шару палива.

q

У разі розширення котла за допомогою вентилятора та комплекту керування заслінку вторинного повітря в завантажувальних дверцятах необхідно заглушити. Вилка доступна в DEFRO R. Dziubeła Sp.k. як запчастину.

4. КОТЕЛЬНЕ ОБЛАДНАННЯ.

Котли поставляються зібраними на піддоні в упаковці з фольги. У комплект поставки можуть входити додат-

кові елементи та вузли, відповідно до замовлення користувача.

Елементи, що входять до складу стандартного і додаткового обладнання котла, наведені в таблиці 1.

Таблиця 1. Котельне обладнання OPTIMA KOMFORT.

Стандартне котельне обладнання ОПТИМА КОМФОРТ	Од	кількість
Інструкція до котла	шт.	1
Аналоговий термометр	шт.	1
Вертикальна решітка	шт.	1
поворотний люк*	шт.	1
Інструменти для обслуговування котлів	встановити	1
Мобільна решітка	шт.	1
Додаткове котельне обладнання ¹⁾	iu	кількість
Регульовані ніжки	шт.	4
Регулятор тяги	шт.	1
Подовжувач димоходу із заслінкою димових газів	шт.	1

¹⁾додаткове обладнання, оплачується додатково.

Z Використання деталей, відмінних від рекомендованих виробником, призведе до АННУЛЮВАННЯ ГАРАНТІЇ!!!

5. ПАРАМЕТРИ ПАЛИВА.

Безперебійна робота котла OPTIMA KOMFORT залежить від використання відповідного палива. Паливом для котлів центрального опалення типу OPTIMA KOMFORT є:

вугілля кам'яне для енергетичних цілей клас 24/12 горіх, з наступними параметрами:

- теплотворна здатність Q_{ir} МДж/кг > 24
- вміст летких речовин V_r 28%-40%
- вологість W_r <12%
- температура розм'якшення золи t_A>1150°C
- зольність A_r <12%
- кількість Рогів R_I макс. 20/ < 10 /
- низьке розбухання (вугілля не злипається при горінні)

Суміш кам'яного вугілля у ваговому співвідношенні 70% горіхового вугілля класу 24/12 і 30% дрібного вугілля класу 21/15 може використовуватися як заміне паливо.

У цих котлах також можна спалювати дрова, деревні брикети та деревну тріску з хорошими результатами.

Z *Деревина повинна витримуватися не менше року. Спалювання мокрих дров, які характеризуються низькою теплотворною здатністю, знижує ККД, викликає прискорене відкладення сажі та негативно впливає на термін служби котла.*

Правильний вибір виду та марки палива забезпечує:

- безвідмовна робота котла,
- економія палива порівняно з нижчими класами,
- обмеження викидів шкідливих хімічних сполук.

Неприпустимо використання пластикових матеріалів для розпалювання та копчення на решітці вогнища!

Категорично забороняється спалювати на решітці автоматичного вогнища:

- мокра деревина,
- деревно-стружкові плити або плитні матеріали з покриттям і без нього,
- папір, картон і старий одяг,
- пластики та піни,
- деревина, оброблена консервантом для деревини,
- всі інші тверді або рідкі матеріали, крім рекомендованого палива,
- легкозаймисті рідини.

Q *Котел типу OPTIMA KOMFORT не є сміттєспалювальною піччю і в ньому не можна спалювати заборонені види палива.*

q

Постійне використання деяких вологих заміників палива при підтримці низької температури димових газів (нижче 160°C) призводить до прискореного зносу котла, корозії конвекційних каналів, топкових листів, димоходу та утворення сажі на цих поверхнях. Це викликано конденсацією продуктів згоряння: води, оксидів азоту та оксидів сірки, що створює дуже агресивне середовище, яке сприяє прискореній ко-

Z

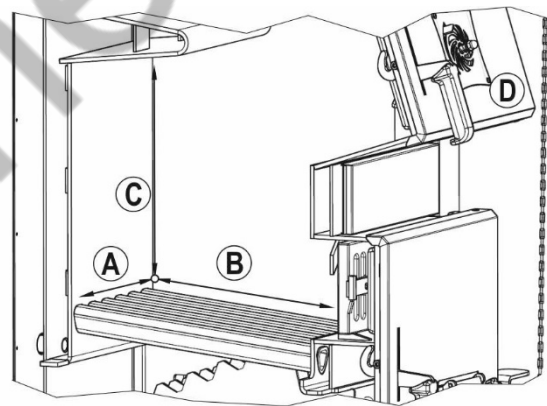
Виробник не несе відповідальності за пошкодження або неправильне спалювання, спричинені використанням невідповідного палива.

6. ТЕХНІЧНІ ДАНІ

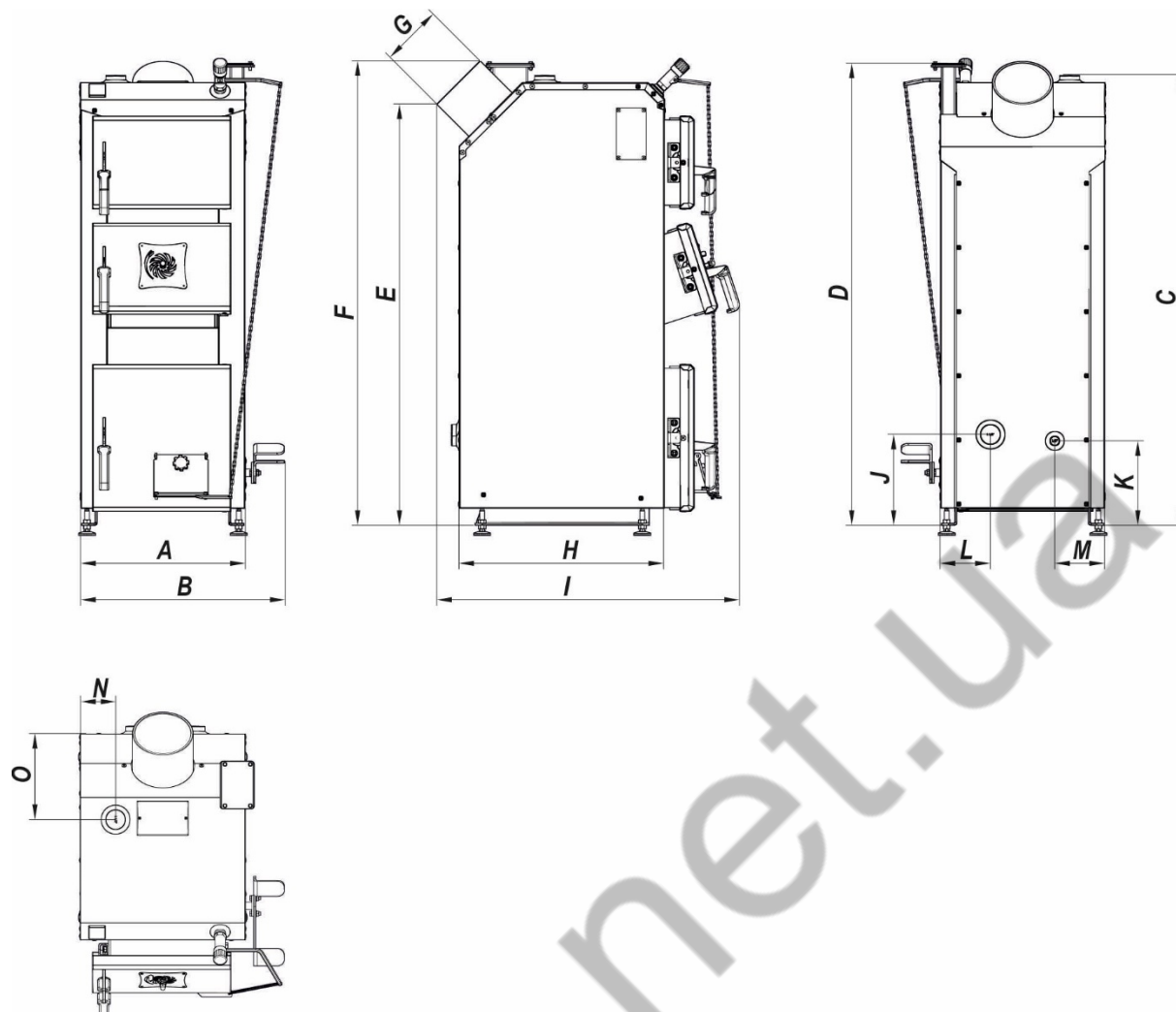
У таблиці нижче та кресленні поруч із нею вказано розміри завантажувального отвору та топкової камери.

Таблиця2. Розміри завантажувальної камери /АхВхС/ та завантажувального отвору /D/ котлів OPTIMA KOMFORT.

типу	l ширина мм	b глибина мм	в висота мм	d Ш x В мм
8	258	253	250	258X188
10	258	368	264	258X188
12	258	368	264	258X188
15	308	368	315	308x238
20	308	438	354	308x238
25	358	468	354	358x238
тридцять	458	468	354	358x238
35	458	537	354	358x238



Малювання1. Основні розміри завантажувальної камери та завантажувального отвору котлів OPTIMA KOMFORT



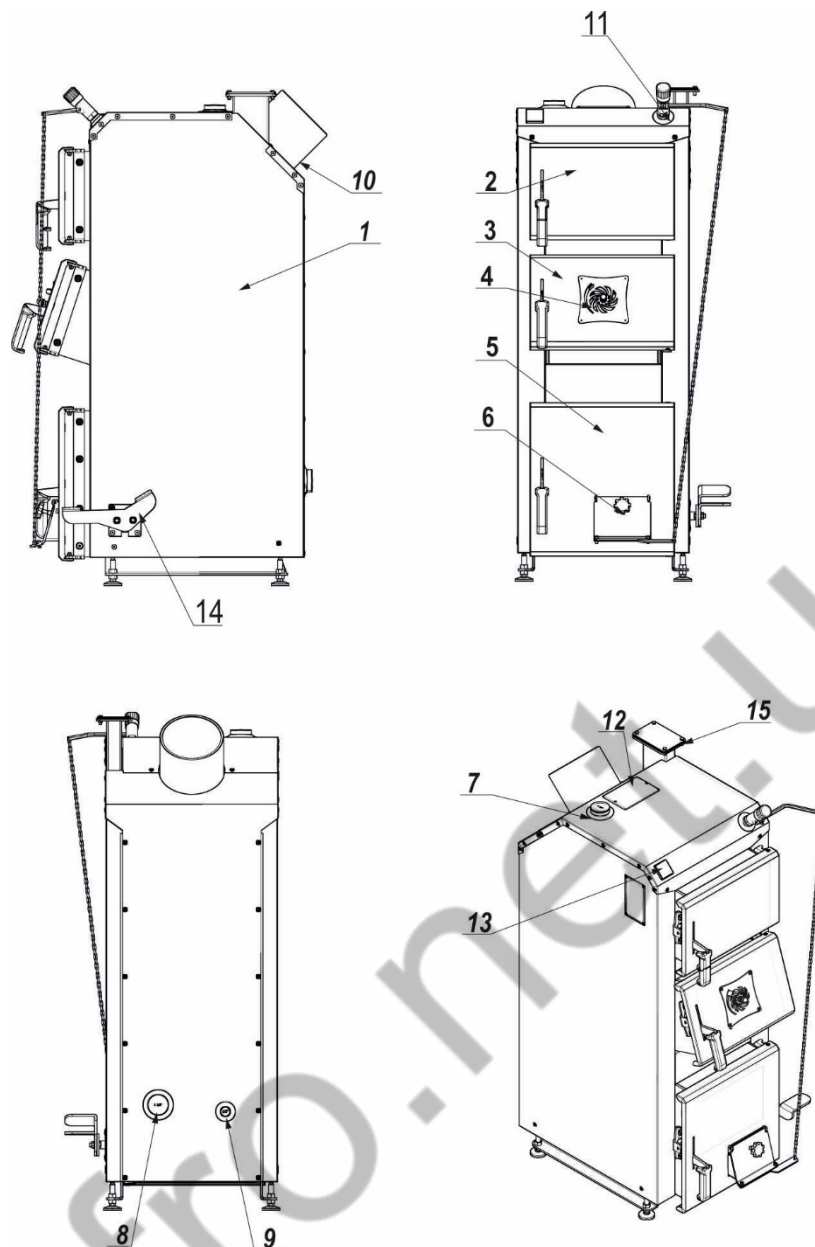
Малюнок 2. Основні розміри котла OPTIMA KOMFORT.

Таблиця 3. Основні розміри котла OPTIMA KOMFORT.

тип/ вимір	A	B	C	D	E	F	G	H	I	J	K	L	M	N	O
8	433	550	1150	1165	1090	1180	Ø127	418	699	267	248	217	136	89	185
10	433	550	1241	1255	1148	1273	Ø178	535	816	267	248	136	136	92	240
12	433	550	1241	1255	1148	1273	Ø178	535	816	267	248	136	136	92	240
15	486	600	1291	1305	1193	1317	Ø178	535	816	267	248	166	166	103	252
20	486	600	1325	1360	1245	1372	Ø178	605	836	267	248	145	145	103	252
25	536	650	1345	1360	1245	1372	Ø178	635	866	267	248	155	155	106	250
30	636	750	1331	1372	1245	1372	Ø178	633	918	267	248	206	206	107	257
35	636	750	1344	1360	1245	1382	Ø178	703	988	267	248	206	206	107	257

Таблиця 4. Патрубки підключення до котла OPTIMA KOMFORT.

тип/ вимір	Рис. 3 поз. 7	Рис. 3 поз. 8	Рис. 3 поз. 11	Рис. 3 поз. 9
8	G 1 1/2"	G 1 1/2"	G 3/4"	G 1/2"
10	G 1 1/2"	G 1 1/2"	G 3/4"	G 1/2"
12	G 1 1/2"	G 1 1/2"	G 3/4"	G 1/2"
15	G 1 1/2"	G 1 1/2"	G 3/4"	G 1/2"
20	G 1 1/2"	G 1 1/2"	G 3/4"	G 1/2"
25	G 1 1/2"	G 1 1/2"	G 3/4"	G 1/2"
30	G 1 1/2"	G 1 1/2"	G 3/4"	G 1/2"
35	G 1 1/2"	G 1 1/2"	G 3/4"	G 1/2"



Малюнок 3. Основні елементи котла OPTIMA KOMFORT

1-сталевий корпус з теплоізоляцією; 2-дверці переднього змиву; 3-зарядна дверцята; 4-заслінка вторинного повітря; 5-дверцята топки і зольника; 6- поворотний люк; 7-роз'єм живлення; 8-зворотний роз'єм; 9-зливне з'єднання; 10- димохід; 11-роз'єм монтажний регулятора тяги (регулятор тяги в комплект котельного обладнання не входить); 12-підключення контролера (у разі розширення комплектом нагнітачів); 13-аналоговий термометр; 14-важіль переміщення решітки; 15-вентилятор кріплення (у разі розширення комплектом повітрорудвки).

Таблиця 5. Технічні дані.

Специфікація / тип котла	Од	8	10	12	15	20	25	30	35
номінальна потужність	кВт	8	10	12	15	20	25	тридцять	35
діапазон потужності	кВт	2:4-8	3,0-10	3:6-12	4,5-15	6,0-20	7,5-25	9,0-30	10,5-35
Поверхня нагріву	м ²	1.2	1.5	1.6	2.0	2.6	2.9	3.6	3.9
Площа опалювальних приміщень ¹⁾	м ²	до 110	до 140	до 150	до 200	до 260	до 290	до 350	до 390
Основне паливо	-	кам'яне вугілля тип 31-2, горіх 24/12 сорт							
Одноразова плата за паливо ²⁾	кг	~18	~21	~21	~30	~41	~51	~66	~74
Витрата палива при номінальній потужності ³⁾	кг/год	1.3	1.5	1.8	2.2	2.9	3.7	4.4	5.1
Викиди CO відповідно до PN-EN 12809	%	0,388-0,432							
теплова ефективність	%	~80,7							
макс. допустимий робочий тиск	бар	1.5	1.5	1.5	1.5	1.5	1.5	1.5	1.5
Необхідна тяга димових газів	мба р	0,18	0,20	0,22	0,23	0,26	0,28	0,30	0,31
Температура димових газів	°C	177.1-247							
Масова витрата вихлопу	г/с	6.7	7.2	8.5	10.4	11.6	15.4	18.5	20.8
Температура подачі мін./макс.	°C	65/90	65/90	65/90	65/90	65/90	65/90	65/90	65/90
Температура зворотної води мін.	°C	55	55	55	55	55	55	55	55
Вага котла	кг	~194	~242	~250	~284	~312	~347	~403	~467
Ємність котла по воді	л	36	50	53	60	72	82	87	111
Опір протоку води через котел для номінальної потужності	ΔT=10K мба р	1.7	2.6	3.5	4.8	7.0	9.2	11.4	13.5
	ΔT=20K мба р	0,1	0,2	0,5	1.0	1.8	2.6	3.4	4.2
Ширина	мм	550	550	550	600	600	650	750	750
Глибина	мм	699	816	816	816	836	866	918	988
Висота	мм	1180	1273	1273	1317	1372	1372	1372	1382
Розмір завантажувального отвору бункера	мм	258x188	258x188	258x188	308x238	308x238	358x238	358x238	358x238
Діаметр підведення і обратки		1½"	1½"	1½"	1½"	1½"	1½"	1½"	1½"
Діаметр зливного отвору		½"	½"	½"	½"	½"	½"	½"	½"
Діаметр димоходу	мм	Ø127	Ø178	Ø178	Ø178	Ø178	Ø178	Ø178	Ø178
допустима температура навколишнього середовища	°C	50	50	50	50	50	50	50	50
Рівень шуму	дБ	<75	<75	<75	<75	<75	<75	<75	<75

¹⁾Опалювана площа була оцінена для одиниці теплової потреби q=80 Вт/м² і кімнат зі стандартною висотою 2,5 м.

²⁾Для палива насипною щільністю 0,8 кг/дм³.

³⁾Витрати палива на кам'яне вугілля горіхового сорту теплотворною здатністю 28997±300 кДж/кг.

7. ТРАНСПОРТУВАННЯ ТА ЗБЕРІГАННЯ

Котли поставляються зібраними на піддоні в упаковці з фольги. Рекомендується транспортувати котел в такому стані упаковки якомога ближче до місця установки, що зведе до мінімуму можливість пошкодження корпусу котла.

Усі залишки упаковки необхідно утилізувати таким чином, щоб вони не становили небезпеки для людей і тварин.

Аksesуари, обладнання, інструкції та гарантійні талони поміщаються в камеру згоряння або в паливний бак, упаковані та захищені від пошкоджень.

Інші компоненти збираються користувачем згідно інструкції, що додається.

Z Порада!
Котли необхідно транспортувати у вертикальному положенні!

Для підйому та опускання котла слід використовувати відповідні підйомники. Перед транспортуванням котла необхідно закріпити його на платформі транспортного засобу від переміщення та перекидання за допомогою ременів, клинів або дерев'яних брусків.

Котли повинні зберігатися в неопалюваних, критих і вентилятованих приміщеннях. Неприпустимо залишати котли у вологих або вологих приміщеннях, що прискорює явище корозії, що призводить до повного руйнування котла за дуже короткий час.

Перед установкою перевірте комплектність поставки та її технічний стан.

8. ІНСТРУКЦІЇ З МОНТАЖУ

1. Вимоги до котельні.

Z Умови, яким повинна відповідати котельня, де буде встановлено твердопаливний котел, залежать від вимог чинних і детальних нормативних документів країни призначення.
У Польщі ці умови регулюються постановою міністра інфраструктури від 12 березня 2009 року про технічні умови, яким повинні відповідати будівлі та їх розташування.

Підлога котельні

- він повинен бути виготовлений з негорючих матеріалів;
- якщо підлога з горючих матеріалів, то вона повинна бути обита сталевим листом тов-

щиною не менше 0,7 мм, на відстані не менше 0,5 м від краю котла;

- він повинен бути стійким до різких температурних перепадів і впливів;
- слід робити з ухилом у бік оглядової ями.

Вентиляція котельні

- повітропровід повинен бути виготовлений з негорючих матеріалів;
- припливно-витяжні вентиляційні отвори захищати сталеву сіткою;
- забороняється використовувати механічну витяжну вентиляцію в приміщеннях з топками на твердому паливі, які відбирають повітря для горіння з приміщення, і з гравітаційним відведенням димових газів;
- розмір не закривається вентиляційного отвору в котельні до 25 кВт повинен бути не менше 200 см²;
- розмір припливного повітропроводу в котельні понад 25 кВт повинен бути не менше 50% площі поперечного перерізу димоходу, але не менше 20×20 см;
- розмір витяжної труби в котельні до 25кВт повинен бути не менше 14×14 см;
- розмір витяжної труби в котельні понад 25 кВт повинен бути не менше 25% площі поперечного перерізу димоходу, але не менше 14×14 см;

Λ У котельню повинна надходити достатня кількість свіжого повітря.
Відсутність достатнього надходження свіжого повітря загрожує т. зв. неповне згоряння та утворення оксиду вуглецю.

q Забороняється використовувати в котельні механічну витяжну вентиляцію.

Z Котельня повинна бути забезпечена денним і штучним освітленням.

2. Вимоги до розташування котла.

Котел повинен бути встановлений на бетонну основу, що виступає за рівень підлоги котельні. Висота фундаменту повинна бути не менше 50 мм, а краю фундаменту повинні бути захищені сталевими кутниками.

При розміщенні котла слід враховувати міцність основи, а також умови протипожежного захисту. Дотримуйтеся безпечної відстані від горючих матеріалів:

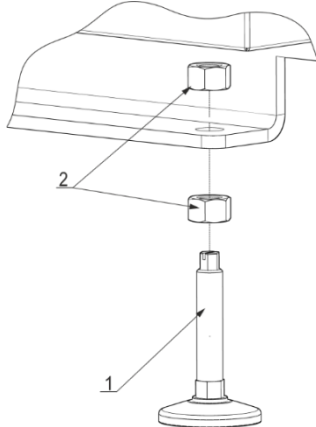
- під час монтажу та експлуатації котла дотримуватися безпечної відстані 2000 мм від легкозаймистих матеріалів,

- для легкозаймистих матеріалів з класом горючості С, які швидко і легко горять навіть після видалення джерела займання, ця відстань збільшується вдвічі, тобто до 4000 мм,

- якщо ступінь займистості невідомий, безпечну відстань також слід подвоїти.

Котел необхідно ретельно вирівняти. Вирівнювання котла полегшується завдяки регульованим ніжкам.

Ноги - обладнання котла за додаткову плату.

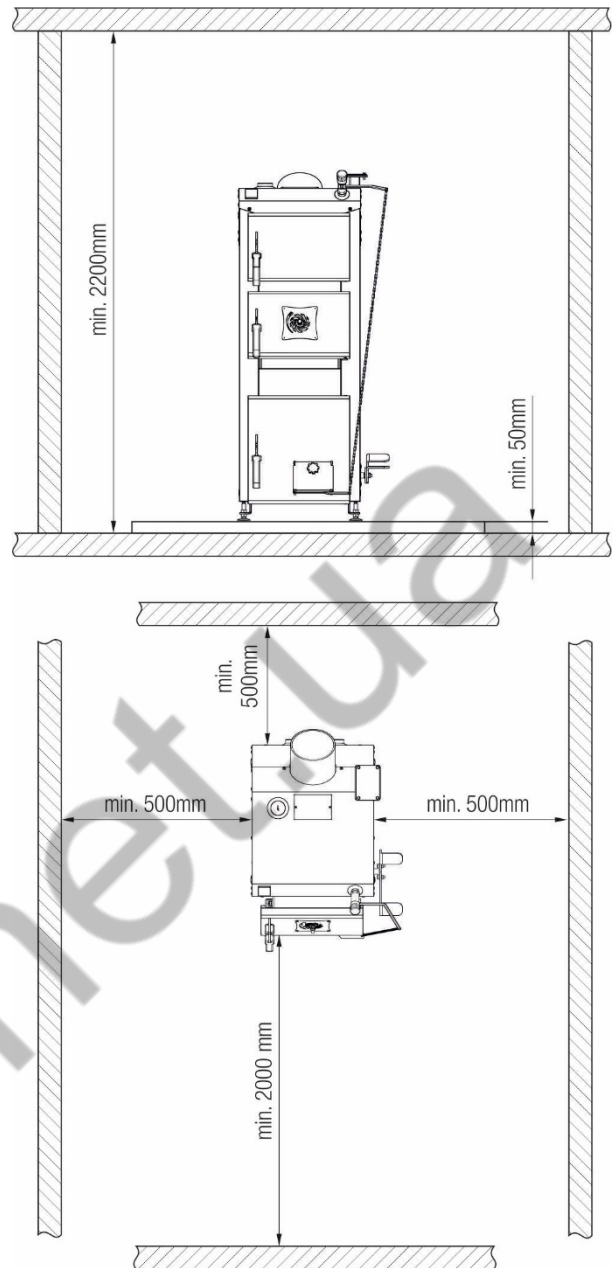


Малюнок 4. Регульовані ніжки котла:

1. Лапка регульовальна 4 шт.; 2. Гайка М12 8 шт

Розміщення котла повинно враховувати можливість вільної експлуатації, обслуговування та обслуговування, а також забезпечувати прямий доступ з кожного боку.

Відстань між передньою частиною котла та протилежною стіною має бути не менше 2000 мм, а відстань між боками котла та стінами має бути не менше 500 мм. Зразкове налаштування котла показано на малюнку нижче.



Малювання5. Розміщення котла в котельні.

3. Вимоги до підключення котла до системи опалення.

Завершена установка центрального опалення повинна відповідати вимогам чинних стандартів і правових норм, детальним нормам країни призначення.

q *Щоб забезпечити правильну роботу котла, його необхідно захистити від корозії, викликані поверненням води з температурою нижче точки роси з системи центрального опалення. Температура води, що повертається в котел, повинна бути не менше 55 °С. Недотримання вищевказаної умови може призвести до втрати гарантії!*

Z Установка котла зварюванням анулює гарантію!!!

Встановлення котла слід довірити особі або компанії з відповідною кваліфікацією та повноваженнями.

Користувач зацікавлений у тому, щоб монтаж котла проводився відповідно до чинних нормативних документів, а монтажна компанія надала гарантію на правильність і якість виконаних робіт, яка повинна бути підтверджена пломбою та підпис на гарантійному талоні котла.

3.1. Рекомендації з монтажу та захисту котла у відкритій системі установки

- захист відкритої системи повинен складатися з основних і додаткових пристроїв безпеки та аксесуарів відповідно до PN-91/B-02413.
- розширювальний бак відкритої системи місткістю хв. 4-7% від усього обсягу системи опалення;
- розширювальний бак відкритої системи повинен розташовуватися в найвищій точці системи опалення і бути захищеним від замерзання;
- труба запобіжна - РБ діаметром в залежності від теплової потужності котла;
- посудину необхідно підключити до наступних трубопроводів: розширювальний - RW, сигнальний - RS, переливний - RP і вентиляційний - RO;
- розширювальний бак слід розташувати над джерелом тепла з запобіжними трубами, що проходять вертикально, на такій висоті, щоб під час роботи установки не було перерв у потоці води в будь-якій точці її водяних контурів, і щоб вона була можливість вентиляції установки. Максимальна висота установки розширювального бака не повинна перевищувати 15 м.
- Щоб забезпечити правильну роботу котла, його необхідно захистити від корозії, викликаній поверненням води з температурою нижче точки роси з системи центрального опалення. Температура води, що повертається в котел, повинна бути не менше 55 °С.
- котла, призначеного для роботи з теплоносієм води, вказівки щодо вимог до котлової води наведені в наступній частині цього посібника.

Значення внутрішніх діаметрів труб, що захищають котли, прийняті згідно з PN-91/B-02413, наведені в таблиці нижче.

Таблиця6. Номінальні та внутрішні діаметри труб: надійність і розширення.

Теплова потужність котла або теплообмінник [кВт]		Запобіжна труба [мм]		розширювальна труба [мм]	
вище	вниз	Діаметр номінальний	Діаметр всередині	Діаметр номінальний	Діаметр всередині
-	40	25	27.2	25	27.2

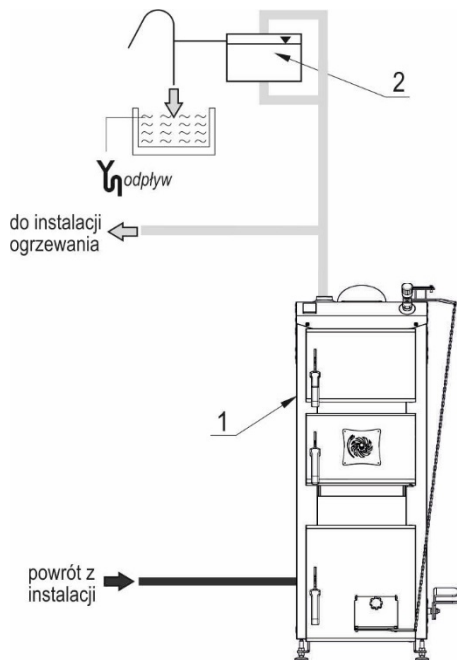
Для розширювальної труби - теплова потужність джерела

q **Прямий скид гарячої води від охолодження котла не допускається і забороняється, це може пошкодити систему каналізації.**

Z **На запобіжних трубах неприпустимо використовувати засувки і шибери, труба повинна бути без звужень і різких вигинів по всій довжині. Якщо неможливо прокласти запобіжні труби найкоротшим і найпростішим шляхом до судна, їх маршрут, а також діаметр повинні відповідати стандарту PN-91/B-02413.**

Якщо в котельні використовується два або більше опалювальних котлів, кожен з них повинен бути забезпечений захистом згідно стандарту PN-91/B-02413, суворо дотримуючись принципу теплового захисту системи безпеки.

Розширювальний бак, запобіжні труби, розширювальна труба, сигнальна труба та переливна труба повинні бути розміщені в приміщенні з температурою вище 0°C.



Малювання 6. Приклад схеми захисту котла OPTIMA KOMFORT: 1-котел; 2-відкритий розширювальний бак.

3.2. Підключення котла до системи опалення

- використовуйте різьбові з'єднувачі для з'єднання подачі і обратки з системою опалення в призначеному для цього місці,
- підключіть труби системи безпеки відповідно до чинних норм країни встановлення,
- заповніть систему опалення водою, вказівки щодо вимог до котлової води наведені нижче
- для підвищення довговічності котла рекомендується використовувати системи змішування для отримання температури в котлі 80°C, а в системі зворотної води не менше 55°C,
- підключати котел до системи опалення за допомогою різьбових або фланцевих з'єднань,
- вибір приладів для даної системи опалення повинен здійснювати авторизований проєктувальник.

Вимоги до якості води

Якість води має великий вплив на термін служби котла та ефективність опалювальних приладів і всієї установки. Вода з невідповідними параметрами є причиною корозії теплообмінних поверхонь опалювальних приладів, трубопроводів і викликає їх кальцифікацію. Це також може призвести до пошкодження або руйнування системи опалення. Вода для живлення котлів повинна бути очищена від механічних і органічних домішок і відповідати вимогам PN-93/C04607. Дотримання вимог щодо якості кот-

лової води є підставою для будь-яких гарантійних претензій.

Котельна вода повинна мати такі параметри:

- рН: 8,0÷9,5 - в сталевих і чавунних установках; 8,0÷9,0 - в установках з міді та змішаних матеріалів сталь/мідь; 8,0÷8,5 - в системах з алюмінієвими радіаторами;
- загальна твердість < 20°f
- вміст вільного кисню < 0,1 мг/л, рекомендовано < 0,05 мг/л
- вміст хлоридів < 60 мг/л.

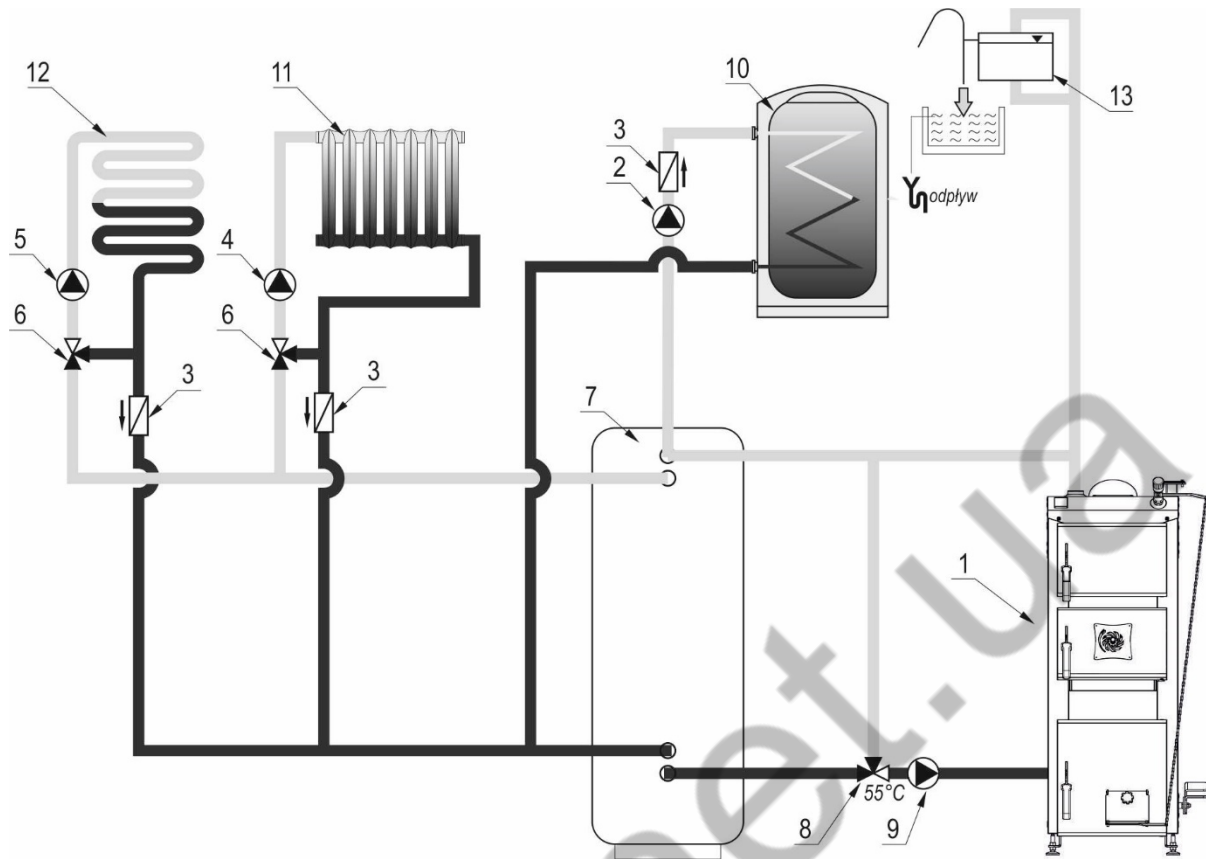
Вимоги до наповнення системи

- заповніть котел і систему водою за допомогою зливного патрубку котла - виконуйте операцію повільно, щоб забезпечити видалення повітря з системи.
- різниця температур води, що наповнюється, і температури котла /наколишнього середовища/ не повинна перевищувати 25°C.
- під час заповнення регулярно перевіряйте стан котла та установки на герметичність обладнання, що працює під тиском.
- переконайтеся, що система повністю заповнена водою.
- видаліть повітря з системи водяного опалення відповідно до стандартів і правил країни призначення.

Неприпустимо і заборонено доливати воду в систему під час роботи котла, особливо коли котел сильно нагрітий, оскільки це може призвести до його пошкодження або розтріскування.

Поповнення води в системі є лише наслідком втрат на випаровування.

Інші втрати, наприклад, протікання в установці, неприпустимі, вони можуть спричинити утворення накипу, що, у свою чергу, призведе до остаточного пошкодження котла.



Малюнок 7. Спрощена схема відкритої системи опалення.

1-котел; 2-Насос ГВП; 3-зворотний клапан; 4-насос ко; 5-поверховий насос опалення; 6-3-ходовий змішувальний клапан; 7-накопичувальний бак; 8-термостатичний клапан 55°C; 9-насос котла /коротке замикання/; 10-бак гарячої води; 11-нагрівач; 12-система підігріву підлоги; 13-відкритий розширювальний бак.

4. Підключення котла до системи відведення димових газів.

q

Спосіб виготовлення димоходу та його підключення до нього повинен відповідати вимогам стандартів і правових норм, чинних у країні призначення.

Вимоги до димовідвідних установок

- димоходи повинні бути герметичними і виготовленими з негорючих матеріалів;
- діаметр димоходу повинен бути не менше 0,14 x 0,14 м або 0,15 м;
- димохід повинен бути відкритий вгору, виведений вертикально над дахом на висоту, яка захищає від неприпустимих перешкод тяги, і закріплений ковпаком;
- діаметр димоходу слід вибирати відповідно до рекомендацій виробника димоходу - приблизні розміри димоходу можна розрахувати за формулою Сандера:

$$F = \frac{0,86 \times Q \times a}{\sqrt{h}}$$

де:

Q – потужність джерела тепла, [Вт]

a – коефіцієнт, що враховує вид палива та спосіб прокладки димоходу, для твердопаливних котлів 0,03

h – висота димоходу, виміряна від рівня решітки до виходу, [м]

- димохід і канал, що з'єднує димохід з димоходом, повинні бути без звужень;
- димохідні труби повинні з'єднуватися без навантажень і монтажних напруг;
- підключення котла до димоходу здійснюється за допомогою профілю з товщиною стінки не менше 3 мм, діаметр якого ідентичний діаметру димоходу;
- приєднання котла до димоходу не повинно бути довше 400-500 мм і мати ухил у бік котла;

- приєднання котла до димоходу має бути герметичним на виході димових газів з котла та на вході в димохід;
- на під'єднанні до димоходу слід передбачити самозакриваючий та самогерметизуючий отвір для вимірювання викидів вихлопних газів.

Z Котел працює з пониженим тиском димових газів на виході з котла.

Занадто слабка тяга димоходу викликає осідання водяної пари на стінках теплообмінника, що призводить до швидкого руйнування котла. Це також може викликати дим із дверцят котла та отворів для очищення.

Для підключення котла до димоходу використовуйте подовжувачі димоходу, рекомендовані виробником. Використання неоригінальних деталей може призвести до втрати гарантії на пристрій.

Через низьку температуру димових газів при роботі зі зниженою потужністю котел слід підключати до димоходів, стійких до вологих димових газів. Рекомендується використовувати кислотостійкі вкладиші для димоходу.

Z Завдяки високому ККД котлів ОПТИМА КОМФОРТ рекомендується використовувати димохідну трубу з термостійкої нержавіючої сталі.

9. ПУСК, ЕКСПЛУАТАЦІЯ та ВИКЛЮЧЕННЯ

Z Перевірку правильності та герметичності підключення котла, підготовку до експлуатації відповідно до цієї інструкції та діючих нормативних документів, а також перший запуск та навчання користувача правилам експлуатації та експлуатації котла дозволяє проводити лише АВТОРИЗОВАНИЙ ВИРОБНИК. СЕРВІС.

Підготовка до запуску

- перевірити дотримання правил охорони праці та протипожежного захисту, а також вимог, що містяться в цій Інструкції з експлуатації;
- провести внутрішній огляд котла;
- провести огляд арматури установки;
- перевірити, чи заповнена установка водою;
- перевірити герметичність системи опалення і перевірити тиск в системі;

- перевірити стан димохідної системи і правильність підключення котла до димоходу;
- перевірити стан і прохідність системи вентиляції котельні.

Усі виявлені недоліки та несправності необхідно негайно усунути. Забороняється запускати котел, якщо:

- не проведено приймання органами УДТ, якщо вимагається;
- не дотримані правила охорони праці та протипожежного захисту та вимоги, що містяться в цьому посібнику користувача;
- були збої в роботі котла;
- бойлер не заповнений водою;
- несправні засоби безпеки котла або опалювальної установки;
- виникли негерметичність системи димовідведення від котла;
- неподалік від котла виникла пожежа.

Запуск котла

- розпаліть піч відповідно до вказівок цього посібника;
- розігрійте котел до відповідної робочої температури, рекомендована температура опалювальної води на виході не менше 65°C;
- ще раз перевірте герметичність котла;
- провести випробування на нагрівання згідно стандартів;
- ознайомити користувача з роботою;
- запишіть дані в гарантійному талоні.

Z Завершення складання та перевірка нагрівання повинні бути записані в гарантійному талоні.

Заповнений гарантійний талон користувач повинен надіслати на адресу виробника для реєстрації користувача в системі компанії.

Освітлення

Перед початком розпалювання дверцята для завантаження повинні бути повністю відкриті, а дверцята топки та зольника, а також дверцята для очищення повинні бути повністю закриті. За допомогою ручки регулювання відкрийте заслінку в топці та дверцятах зольника приблизно на 1 см і встановіть заслінку вторинного повітря в дверцятах завантаження у відкрите положення. Положення заслінки в топці і дверцят зольника також можна термостатично регулювати за допомогою кабелю регулятора топки (регулятор тяги)

Паливо слід заливати в очищену від золи камеру згоряння, а будь-яке розлиття палива через решітки в зольник повертати в камеру згоряння. Після засипки шар палива необхідно розрівняти (не утрамбовувати), покласти папір і дрова і підпалити. Після відсмоктування диму через димохід дверцята зарядного пристрою повинні бути закриті.

При розжареній шихті зменшити подачу повітря через заслінку в дверцятах топки і зольника, відкривши її на 1-2 мм, і закрити подачу повітря через верхню дверцята. Після розпалювання вогонь повинен горіти по всій поверхні вогнища жовто-блакитним полум'ям. При появі воронки або нерівномірному горінні, рекомендується засипати воронки і розкласти гарячий шар по всій поверхні топки.

Повторну заправку паливом можна проводити після повного вигорання шихти і очищення топки і камери зольника.

Z *Режим «стріляння зверху» рекомендований виробником через економію палива та зниження викиду забруднюючих речовин у вихлопі. Режим «розпалювання знизу» не рекомендується через можливість виходу диму з очисних отворів і утворення конденсату, що призведе до прискореної корозії котла.*

Якщо вогонь у котлі згас під час розпалювання, очистіть топку, провітрити канали котла та розпочніть розпалювання знову.

Не встановлюйте занадто низьку робочу температуру котла (нижче 55°C), оскільки це погіршує процес горіння та збільшує викид шкідливих сполук у навколишнє середовище. Коли котел працює при низьких температурах, водяна пара конденсується на стінках котла («потіє»). Тривале збереження цього явища є причиною посилення корозії та скорочення терміну служби котла. Тому робочу температуру слід встановлювати якомога вище, а температуру в приміщеннях регулювати за допомогою термостатичних радіаторних вентилів. Також рекомендується використовувати змішувальні крани.

Термін вигорання палива залежить від його якості та кількості, тому користувач повинен дослідним шляхом визначити кількість завантаження палива та час розпалювання, щоб йому було зручно. При нормальній роботі котла процес горіння полягає в періодичному поповненні палива в топковій камері.

Повне видалення золи проводиться вручну, після вимкнення котла. Злежуючі продукти згоряння палива, такі як шлак, окалини, шлаки, слід видаляти за допомогою інструментів, після гасіння котла і охолодження перед наступним розпалюванням.

m *Ніколи не стійте перед котлом, відкриваючи дверцята. Є ризик отримати опіки.*

q *Будьте особливо обережні, відкриваючи дверцята котла.*

Λ *Камера згоряння і зольник повинні бути завжди закриті, за винятком періоду розпалювання, завантаження і видалення відходів згоряння.*

Перед повторним використанням котла обов'язково необхідно відновити заводський стан пристрою.

q *Робота котла при температурі вище 65°C ефективно запобігає утворенню конденсату та прискореній корозії котла.*

Під час розпалювання в котельню може виходити дим або котел може пітніти. Після прогрівання котла і димоходу зазначені вище несприятливі явища повинні зникнути.

Z *При розпалюванні холодного котла може виникнути явище конденсації водяної пари на стінках котла, так званий конденсат. «потовиділення», створюючи ілюзію протікання бойлера. Це природне явище, яке зникає після того, як котел нагріється вище 60°C.*

У випадку з новим котлом, в залежності від погодних умов і температури води в котлі, це явище може тривати навіть кілька днів.

Використовуйте лише оригінальні запчастини, придбані у DEFRO R. Dziubeła sp.

DEFRO R. Dziubeła sp.k., не несе відповідальності за неправильну роботу котлів, спричинену встановленням невідповідних деталей.

В установці центрального опалення потреба в теплі змінюється зі зміною зовнішніх умов, тобто часу доби та зміни зовнішньої температури. Значення температури води, що виходить з котла, також залежить від теплотехнічних характеристик будівлі - використовуваних будівельних і теплоізоляційних матеріалів.

Кожен котел налаштовується індивідуально в залежності від потреб конкретного опалювального об'єкта та якісного складу палива.

Низькотемпературна корозія

Котли повинні працювати з різницею температур подачі і обратки в межах 10-20°C і температурою зворотної води не нижче 55°C. Крім того, коли котел працює при температурі води, що подається в систему центрального опалення, нижче 60°C, водяна пара, що міститься в димових газах, конденсується на стінках котла. У початковий період використання згаданий конденсат може витікати з котла на підлогу котельні.

Тривале використання при низьких температурах може призвести до корозії та скоротити термін служби котла. Тому не рекомендується експлуатувати котел при температурі води, що подається в систему центрального опалення, нижче 60°C.

Для правильної, безвідмовної та ефективної роботи котла рекомендується працювати на 80% від номінальної потужності та температурі в котлі не менше 65°C. Також рекомендується встановити змішувальний кран.

Z *Застосування змішувального клапана зменшує витрату палива, полегшує експлуатацію та значно подовжує термін служби котла.*

q *Робота котла при температурі води, що подається в систему, нижче 60°C, призводить до посилення випадання смолистих речовин із спаленого палива, а отже, до забруднення теплообмінника котла та димоходу смолистими відкладеннями, що створює ризик займання сажі в димохід.*

Гасіння котла

Після вигорання палива котел автоматично згасне. Щоб загасити котел до вигорання палива, можна:

- використовуючи інструменти, що входять до комплекту, з особливою обережністю опустити вугілля з решітки в зольник,
- прибрати вугілля з зольника в жаростійку ємність з кришкою,
- через десяток-кілька десятків хвилин перевірте, чи піч не розгорілася самовільно!

Якщо котел буде зупинений більше ніж на дві доби і завжди після закінчення опалювального сезону, видаліть паливо з котла і залиште котел з прочиненими дверцятами. Після опалювального сезону або коли котел не використовується протягом тривалого часу, весь котел повинен бути очищений.

10. ПЕРІОДИЧНЕ ОБСЛУГОВУВАННЯ КОТЛА - ОЧИЩЕННЯ ТА ОБСЛУГОВУВАННЯ

Λ *Всі операції необхідно виконувати з особливою обережністю і дозволено виконувати тільки дорослим. Слідкуйте, щоб під час чищення котла біля котла не було дітей.*

Для роботи з котлами використовуйте рукавички, захисні окуляри та головний убір.

m *Робоча температура окремих частин котла може досягати 400°C!*

Щоб очистити котел, вимкніть його та почекайте час, необхідний для зниження температури теплообмінної поверхні.

q *Для забезпечення належної та довгострокової роботи котла та заявлених параметрів енергії та викидів необхідно проводити періодичне технічне обслуговування.*

Огляд котла рекомендується проводити не рідше одного разу на рік, бажано перед опалювальним сезоном.

Усі ремонти та перевірки технічного обслуговування повинні виконуватися авторизованою службою виробника.

Z *Щоб отримати правильну ефективність горіння, тримайте конвекційні канали та листи всередині печі чистими. Сажа, пил і зола, що утворюються в результаті горіння, знижують ефективність і ефективність процесу горіння.*

кожного разу перед розпалюванням котла

- ретельно видалити золу і шлак з прорізів колосникових ґрат. У разі постійної появи шлаку перевірте, чи відповідає тип палива рекомендованим характеристикам.
- очистити стінки камери згоряння.

обслуговування кожні 3-7 днів

Виконайте наведені вище кроки, а також:

- чисті димові канали, в яких зола осідає через очисні отвори.
- перевірити стан петель, ручок і ущільнювача. Щоб замінити ущільнювальний шнур, вийміть його з канавки дверцят за допомогою викрутки та очистіть канавку. В очищений паз вставте новий ущільнювальний шнур, починаючи з горизонтальної частини.

Протягніть шнур по всьому периметру дверей, щоб двері можна було закрити.

Z *Рекомендується очищати котел перед кожним розпалюванням, що значно зменшує витрату палива.*

Перед чищенням зачекайте час, необхідний для охолодження внутрішніх поверхонь котла.

Пластини димоходу, бічні стінки теплообмінника слід очищати через передній очисний отвір /мал. 3., п. 2./, дверцята для завантаження /рис. 3., поз. 3./ і зольні дверцята /рис. 3., поз. 5./ . Поверхню трубчасті вод'яної решітки слід очищати через топку та зольні дверцята /мал. 3., поз. 5./ . Накопичену золу та пил слід видаляти через дверцята топки та зольника / мал. 3., поз. 5./

Для чищення котла використовуйте сервісні інструменти, які додаються до котла.

Z *При тривалих низьких температурах в котлі необхідний періодичний (не рідше одного разу на тиждень) «прогрівання котла» - прогорання при температурі 70-80°C. Ця процедура спрямована на збільшення терміну служби котла.*

Q *Вищезазначені заходи також слід виконувати обов'язково після закінчення опалювального сезону. У разі зупинки роботи більше 2 діб необхідно також очистити котел, злити паливо з паливного бака і системи живлення.*

Повні перевірки слід проводити один раз на рік, коли котел зупинений. Про будь-які дефекти, виявлені в котлі, наприклад, несправність приводу живильника, природний знос деталей, слід повідомляти в авторизований сервіс.

Для правильної роботи котла також важливо очистити димохідну трубу.

Λ *Вихлопні гази із засміченого димоходу небезпечні. Тримайте димохід і з'єднувач чистими. Перед кожним опалювальним сезоном їх слід очищати.*

Z *Регулярне та ретельне очищення котла є основою підтримки належної потужності та терміну служби котла. Недостатнє очищення може призвести до пошкодження котла та втрати гарантії.*

11. ПОВОДЖЕННЯ В НАДЗВИЧАЙНИХ СИТУАЦІЯХ

DEFRO
heat

5. Аварійне відключення котла

У разі надзвичайних ситуацій, таких як перевищення температури 100oC, підвищення тиску, виявлення раптового великого витоку води в котлі або системі центрального опалення, тріщини труб, радіаторів, відповідної арматури (клапани, засувки, насоси) , та інших загроз для подальшої роботи котла, необхідно зробити наступне:

- видаляти паливо з камери згоряння в металеву ємність, стежачи за тим, щоб не обгоріло і не закоптилося (короткочасно перебувати в котельні, по можливості відкрити двері або вентиляційні отвори). Видалення вугілля з камери згоряння повинно проводитися тільки за допомогою іншої особи.
- у разі сильного задимлення котельні, яке не дає змоги ефективно видалити вугілля, слід викликати пожежну службу.
- допускається засипати камеру згоряння сухим піском.
- категорично забороняється заливати водою вуглинка у вогнищі. Таке затоплення допускається лише за межами котельні, на відкритому повітрі, з відстані не менше 3 м.
- визначити причину несправності та, усунувши її та переконавшись у технічній справності котла та установки, почати пуск котла.

Λ *Під час аварійної зупинки котла обов'язково необхідно подбати про безпеку людей і дотримуватися протипожежних правил.*

2. Пожежа в димарі

Займання сажі в димоході - це займання накопичених всередині димоходу (димоходу) частинок, які накопичилися під час роботи опалювальних приладів і не були очищені сажотрусом.

У разі пожежі в димарі:

- зателефонувавши за номером екстреної допомоги 998 або 112, зателефонувати в пожежну охорону, надавши детальну інформацію про те, що відбувається і як пройти до даної будівлі;
- вимкнути котел головним вимикачем;
- щільно закрийте дверцята котла і отвори для прочищення димоходу, перекиривши подачу повітря (вогнь з часом може згаснути через брак повітря);
- постійно перевіряти всю довжину димоходу з боку приміщень на наявність щілин, що загрожують поширенню вогню в приміщеннях;
- підготуйте засоби гасіння до можливого використання, наприклад, вогнегасники, про-

типожежну ковдру, шланг, підключений до системи водопостачання, воду в ємності;

- звільнити приміщення та надати необхідну інформацію прибулим пожежникам.

Λ **Слід пам'ятати, що палаючі іскри або дуже гарячі вихлопні гази, включаючи небезпечний, непомітний чадний газ (монооксид вуглецю), можуть виходити через негерметичні канали.**

Категорично забороняється заливати димохід водою, оскільки він може лопнути.

q **Після загоряння сажі в димоході необхідно викликати сажотруса, який прочистить повітропроводи і зверне увагу на їх технічний стан.**

Z **Порада!
Для запобігання займання сажі в димоході необхідно регулярно чистити димоходи.**

12. ВИКЛЮЧИТИ КОТЕЛ З РОБОТИ

Після закінчення опалювального сезону або в інших випадках планової зупинки котла необхідно:

- дати паливу повністю вигоріти з бункера;
- видалити золу та інші домішки з камери згоряння;
- ретельно очистити котел, пам'ятаючи про камеру згоряння і конвекційну тягу;
- вимкнути прилади, насос котла, насоси контуру опалення, пальник
- відключити установку від електроживлення;
- відкрийте дверцята зольника, щоб провітрити теплообмінник.

Під час простою котла воду з системи центрального опалення можна зливати лише у разі проведення ремонтних або монтажних робіт.

Щоб захистити котел після опалювального сезону, його слід ретельно очистити від золи та нагару, що містить найбільшу кількість сірки, а також провести технічне обслуговування.

Якщо котел встановлений у прохолодних і вологих котельних, то влітку котел необхідно захистити від вологи, вставивши всередину вологопоглинаючий матеріал, наприклад, негашене палене вапно, силікагель.

q **Якщо в цьому немає необхідності, не зливайте воду з системи центрального опалення. Вихідна вода захищає котел і арматуру від корозії.**

Z **Після закінчення опалювального сезону котел слід ретельно очистити і захистити від вологи.**

13. ШУМ

У зв'язку з призначенням і специфікою роботи живильника палива усунути шум в самому джерелі неможливо. Однак короткочасна і циклічна робота гідівниці робить цей вид шуму небезпечним

14. ПЕРЕРОБКА ТА УТИЛІЗАЦІЯ

Котел виготовлений з екологічно чистих матеріалів.

Після експлуатації та зносу котла необхідно:

- розібрати частини, з'єднані болтами, відкривши їх і зваривши зрізанням,
- інші компоненти котла підлягають звичайному збору відходів, головним чином у вигляді сталевих брухту.
- вживайте заходів безпеки під час розбирання котла за допомогою відповідних ручних і механічних інструментів, таких як та засоби індивідуального захисту /рукавички, робочий одяг, фартух, окуляри та ін./

15. ОСОБЛИВІ ЗАХОДИ

Z **Обов'язково необхідно прочитати та дотримуватися наступних правил безпечного використання котлів.**

1. Обслуговувати котел можуть лише дорослі, які прочитали цю інструкцію та навчені користуватися ним.
2. Забороняється перебування дітей біля котла без присутності дорослих.
3. Для запалювання палива заборонено використовувати легкозаймисті рідини.
4. При попаданні в котельню горючих газів чи парів або під час виконання робіт з підвищеною пожежо- чи вибухонебезпекою (склеювання, лакування тощо) перед початком цих робіт котел необхідно вимкнути.
5. Під час роботи котла температура опалювальної води не повинна перевищувати 90°C. При пере-

гріві котла необхідно відкрити всі раніше закриті теплоприймачі, щільно закрити дверцята котла і вимкнути котел головним вимикачем.

6. Забороняється розміщувати легкозаймісті матеріали на котлі або поблизу нього.
7. Кабель живлення та з'єднувальний кабель до насоса та ГВП слід прокласти подалі від джерел тепла, дверей та димоходу котла.
8. Забороняється втручання та маніпуляції в електричній або конструктивній частині котла.
9. Слід використовувати рекомендоване виробником паливо від ліцензованих постачальників (бажано сертифіковане).
10. При видаленні золи з котла горючі матеріали не повинні знаходитися на відстані ближче 1500 мм від котла. Попіл слід помістити в жароміцний посуд з кришкою.
11. Після закінчення опалювального сезону котел і димохід необхідно ретельно очистити. Приміщення котельні повинно бути чистим і сухим. Вийміть паливо з котла, живильної труби та паливної ємності та залиште котел і паливну ємність із прочиненими дверцятами та кришками.

defro.net.ua

16. ЕКСПЛУАТАЦІЙНІ ПРОБЛЕМИ ТА ЇХ ВИРІШЕННЯ

Тип невдачі	Можлива причина несправності	Пропонований ремонт
Необхідна температура не досягнута	неправильне налаштування параметрів горіння	правильно налаштувати процес горіння, використовуючи інструкцію з експлуатації
	погана якість палива	правильно відрегулювати процес горіння або замінити його на паливо з потрібними параметрами
	невідповідний підбір пристрою до розмірів опалювальної будівлі	провести енергоаудит будівлі, підібрати відповідні параметри автоматики управління, при необхідності звернутися в службу
	брудний обмінник	почистити котел
	неправильна установка	перевірити систему опалення
З дверей або отворів для очищення виходить дим	двері не закриті належним чином	відрегулювати замок
	забруднення / пошкодження ущільнювального шнура	очистити або замінити пакувальний шнур
	немає / занадто мала тяга в димоході	покращити тягу димоходу, перевірити підключення до димоходу (макс. 2 коліна)
	неправильна припливно-витяжна вентиляція котельні	перевірити роботу вентиляції в котельні
Погане згорання палива (трекінг, недогорання)	неправильний підбір кількості повітря до кількості палива	відповідно відрегулюйте параметри горіння
	погана якість палива	замінити паливом необхідних параметрів
На теплообміннику осідає велика кількість сажі / утворюється спікання палива	занадто вологе паливо	замінити паливом необхідних параметрів, зберігати паливо у відповідних умовах
	погана якість палива	замінити паливом необхідних параметрів
Значне підвищення температури вище встановленого значення	занадто велика тяга димоходу	використовувати регулятор тяги в димо-
	повітряна система опалення	провітрити систему опалення
Витік конденсату поблизу зольника	занадто низька температура в котлі	підвищення температури
	занадто вологе паливо	замінити паливом необхідних параметрів, зберігати паливо у відповідних умовах
Раптове підвищення тиску і температура	закриті клапани	відкрити клапани
Спостерігаються короткочасні викиди газів	занадто низька температура в котлі	підвищення температури
	турбулентність повітря в димоході	встановити кожух димоходу (пожежний)
Воно міцне перегрів димоходу	занадто велика тяга димоходу	виміряти тягу димоходу, можливо встановити клапанний регулятор тяги на димохід виміряйте температуру димових газів, правильна вказана в таблиці технічних даних
	неправильне розташування котла по відношенню до димоходу	дотримуватися положень інструкції з експлуатації
Занадто велика витрата	неправильна установка	перевірити установку

Тип невдачі	Можлива причина несправності	Пропонований ремонт
палива	неправильно підібраний котел для будівлі	провести короткий енергоаудит будівлі
	занадто низька теплотворна здатність палива	замінити паливом необхідних параметрів
	низький ККД котла через великі втрати в димоході	занадто висока температура димових газів, спричинена занадто сильною тягою або занадто великою кількістю повітря, необхідного для горіння.

17. УМОВИ БЕЗПЕЧНОЇ ЕКСПЛУАТАЦІЇ КОТЛІВ

Основною умовою безпечної експлуатації котлів є встановлення відповідно до PN-91/B-02413 (відкрита система) або PN-EN 12828 (закрита система) та дотримання положень цієї Інструкції з експлуатації.

1. Забороняється експлуатація котла при зниженні рівня води в системі нижче рівня, зазначеного в інструкції з експлуатації котельні.
2. Для роботи з котлами використовуйте рукавички, захисні окуляри та головний убір.
3. Відчиняючи двері, не стійте безпосередньо перед отвором. Під час запуску вентилятора не відкривайте дверцята зарядного пристрою.

m *Ніколи не стійте перед котлом, відкриваючи дверцята. Є ризик отримати опіки.*

4. Підтримувати порядок в котельні, де не повинно бути предметів, не пов'язаних з роботою котла.
5. При роботі на котлі використовувати освітлення з напругою не вище 24 В
6. Слідкувати за справним технічним станом котла та відповідної системи центрального опалення, зокрема, за герметичністю дверцят і отворів для очищення.
7. Негайно усувати несправності котла.
8. У зимовий період не допускаються перерви в опаленні, які можуть спричинити замерзання води в системі або її частині, що є особливо небезпечним, оскільки розпалювання котла при заблокованій системі центрального опалення може призвести до дуже серйозних пошкоджень.
9. Заповнення установки і її пуск взимку необхідно проводити акуратно. У цей період система повинна бути заповнена гарячою водою, щоб не замерзнути воду в системі під час заповнення.

Λ При будь-якій підозрі на замерзання води в системі центрального опалення, і зокрема системі безпеки котла, необхідно перевірити прохідність системи. Для цього слід пропускати воду в систему за допомогою зливного крана до отримання переливної труби. У разі відсутності прохідності розпалювати котел заборонено.

10. Неприпустимо розпалювати котел такими засобами, як бензин, гас та інші легкозаймисті та вибухонебезпечні речовини.

Λ Забороняється користуватися поблизу котла відкритим вогнем і легкозаймистими матеріалами – існує небезпека вибуху або пожежі.

q Забороняється впускати холодну воду в розігрітий котел. Забороняється заливати вогнище водою.

18. УМОВИ ГАРАНТІЇ НА ПРОДУКТ.

1. Подаючи гарантійну заяву, зміст якої відповідає положенням цього документа, Гарант - виробник продукту - DEFRO R. Dziubeła spółka komandytowa з юридичною адресою Ruda Strawczyńska 103A, 26-067 Strawczyn, вноситься до Реєстру підприємців Національного судового реєстру за номером KRS 0000620901, NIP: 9591968493, REGON: 363378898, надає Покупцеві гарантію на проданий продукт на умовах, викладених нижче.
2. Гарантія надається на котел опалювальний типу OPTIMA KOMFORT із заводським номером (предмет договору - котел центрального опалення) за умови повної оплати товару. Завдяки відповідним, перевіреним та уніфікованим стандартам продажу, гарантія поширюється лише на товари, придбані в авторизованих точках продажу Гаранта або у авторизованих дистриб'юторів. З повним переліком уповноважених осіб можна ознайомитись на сайті www.defro.pl.
3. Під час оплати повної вартості та доставки товару Покупцеві також видається Гарантійний талон. У разі його відсутності Покупець повинен негайно звернутися до Продавця з проханням видати вищевказаний документ, при цьому його відсутність не впливає на дійсність і термін дії гарантії, наданої при поданні цієї заяви, однак може вплинути на можливість належного оформлення, в тому числі своєчасне виконання зобов'язань за ним Гарантом.
4. Для забезпечення ефективної роботи Гаранта, Покупець повинен негайно після випуску товару надіслати копію правильно заповненого Гарантійного талона на адресу Гаранта (Ruda Strawczyńska 103a, 26-067 Strawczyn). Правильно заповнений гарантійний талон має дату, штамп і підписи в позначених місцях.
5. Разом з умовами гарантії та Гарантійним талоном Покупцеві також видається інструкція до виробу, в якій вказані умови експлуатації котла, спосіб його складання та параметри щодо димоходу, палива та котлової води.
6. Гарант гарантує ефективну роботу котла при суворому дотриманні умов, зазначених в інструкції з експлуатації, зокрема щодо параметрів щодо палива, димоходу, котлової води, підключення до системи центрального опалення. Гарантія поширюється на продукт, який використовується відповідно до його призначення та інформації, що міститься в інструкції з експлуатації. Гарант не несе відповідальності за наслідки нормального зносу виробу, пов'язані з експлуатацією.
7. Гарантія не поширюється на виріб, в який були внесені будь-які зміни для адаптації котла для виконання будь-яких функцій, не передбачених Гарантом, включаючи процеси спалювання поза автоматичною топкою та використання палива, відмінного від того, що зазначено Гарантом у цьому Інструкція.
8. Гарантійний термін відраховується з моменту доставки товару Покупцеві і становить:
 - 4 роки на герметичність теплообмінника, якщо в системі використовується рішення, що забезпечує підтримку мінімальної температури зворотної лінії 55° C і накопичувальний бак;
 - 2 роки для інших елементів та ефективної роботи котла, але не більше 3 років з дати виготовлення;
 - 1 рік для чавунних елементів і рухомих елементів, що входять до складу котельного обладнання;
 - Гарантія не поширюється на зношені частини, зокрема: гвинти, гайки, ручки, керамічні та ущільнювальні елементи.
9. Гарантія надається на території Республіки Польща.
10. Протягом гарантійного терміну Гарант забезпечує безкоштовний ремонт - усунення фізичних дефектів товару протягом:
 - 14 днів з дня повідомлення, якщо усунення недовліку не потребує заміни конструктивних елементів виробу;
 - 30 днів з дня повідомлення, якщо усунення недовліку потребує заміни елементів конструкції виробу;відповідно до пунктів .3 і 4 цих умов гарантії.
11. Повідомлення про необхідність усунення фізичної несправності в рамках гарантійного ремонту (рекламаційне повідомлення) здійснюється Покупцем негайно після виявлення фізичної несправності, але не пізніше 14 днів з моменту виявлення несправності.
12. Скаргу слід подати на адресу Гаранта (Ruda Strawczyńska 103a, 26-067 Strawczyn), надіславши рекламаційний купон, заповнений та засвідчений печаткою авторизованої точки продажу або авторизованого дистриб'ютора, який міститься в інструкції з експлуатації. Скарга повинна містити:
 - тип, розмір котла, серійний номер, номер підрядника (дані знаходяться на заводській таблиці),
 - дата і місце покупки,
 - короткий опис пошкоджень,

- система захисту котла (тип розширювального бака),
- точну адресу та номер телефону Покупця.

У разі скарг на неправильне горіння в котлі, кіптява, дим, що виходить із завантажувальних дверцят, до скарги необхідно додати ксерокопію звіту сажотруса про те, що димохід відповідає всім умовам, зазначеним в інструкції з експлуатації. конкретний розмір котла. У разі скарги на витік води з котла перевіряти герметичність котла стисненим повітрям заборонено.

- Гарант не несе відповідальності за перевищення термінів, зазначених у п.п 10. вище, якщо Гарант або його представник готовий усунути дефект протягом часу, погодженого з Покупцем, і не зможе виконати ремонт з причин, не пов'язаних з Гарантом (наприклад, відсутність належного доступу до котлів, відсутність електроенергії або вода, форс-мажорні обставини, відсутність Покупця тощо).
- У випадку, якщо Гарант, будучи готовим усунути дефект, двічі не може здійснити гарантійний ремонт з причин з вини Покупця, вважається, що Покупець відмовився від претензії, яка міститься в гарантійній заявці. Повторно повідомити про той самий дефект у цьому режимі неможливо.
- Якщо заявлений дефект не можна усунути, після трьох гарантійних ремонтів виріб залишається несправним, але придатним для подальшого використання, Покупець має право:
 - зниження ціни продукту пропорційно зменшенню цінності використання продукту,
 - заміна бракованого товару на бездефектний.
- Допускається заміна товару, якщо Гарант виявляє, що він не підлягає ремонту.
- Гарант не несе відповідальності за придатність товару для Покупця, в тому числі за неправильний підбір товару до розміру поверхонь, що нагріваються (наприклад, встановлення котла занадто малої або занадто великої потужності щодо попиту). Рекомендується підбирати котел у співпраці з відповідним проектним бюро або Гарантом. Гарант не несе відповідальності за втрату даних, що зберігаються в пристрої, а також за економічні збитки та упущену вигоду.
- Гарант відмовиться виконувати вимоги Покупця, що впливають із цього документа, якщо:
 - виявляє, що пломби були порушені або зламані,
 - не зможе ідентифікувати продукт (тобто відповідність представленого продукту документу, що

описує обладнання, змінені або нерозбірливі документи тощо),

- пошкодження, спричинені неналежним транспортуванням, здійсненим або замовленим Покупцем,
 - пошкодження, викликані неправильним монтажем або ремонтом неавторизованою особою, зокрема відхилення від стандартів, що містяться в пункті 8. ВКАЗІВКИ З СКЛАДАННЯ цього посібника
 - були внесені зміни в товар, у тому числі самовільна заміна окремих елементів обладнання на неоригінальні, б/у тощо, ремонт поза авторизованими сервісними центрами Гаранта тощо.
 - пошкодження є механічними, хімічними, термічними і не виникли з причин, властивих проданій речі;
 - пошкодження стосується деталей, що зношуються, зокрема: гвинтів, гаек ручок, керамічних та ущільнювальних елементів,
 - пошкодження виникне в результаті використання виробу у спосіб, що не відповідає інструкції з експлуатації, тобто, зокрема, коли:
 - корозія сталевих елементів внаслідок тривалої експлуатації котла при температурі води, що подається в систему центрального опалення, нижче 55°C,
 - збитки внаслідок використання води невідповідної жорсткості для постачання системи центрального опалення (загоряння топки внаслідок накопичення котлового накипу),
 - неправильна робота котла є результатом відсутності належної тяги в димоході або неправильно обраної потужності котла,
 - пошкодження внаслідок збою електроживлення,
 - повідомлені дефекти є незначними і не впливають на корисну цінність продукту.
- Ця гарантія не поширюється на:
 - продукти, що використовуються для комерційних або промислових цілей;
 - елементи електрообладнання;
 - пошкодження, викликані підключеними пристроями, іншим обладнанням або аксесуарами, відмінними від рекомендованих Гарантом;
 - пошкодження, викликані зовнішніми причинами, напр. внаслідок форс-мажорних обставин;
 - пошкодження, завдані тваринами;

20. Гарантійний ремонт, визнаний Гарантом, здійснюється безкоштовно. Гарант може стягнути витрати, пов'язані зі скаргою, лише якщо скарга не розглядається в результаті виявлення обставин, зазначених у п. 17 і 18 вище.
21. Скарга може бути розглянута лише у разі:
- дотримуватись термінів, зазначених у цих документах;
 - виконання решти умов гарантії;
 - пред'явлення підтвердження покупки товару - під яким розуміється рахунок-фактура або фіскальний чек, інший документ, що підтверджує покупку, відповідно до закону;
22. Монтаж котла в систему опалення може здійснити монтажник із загальною монтажною кваліфікацією, але необхідна його запис і штамп в гарантійному талоні.
23. Запуск котла, а також будь-які ремонтні роботи та дії, що виходять за рамки діяльності користувача, описані в посібнику, можуть виконуватись лише авторизованим сервісним центром, навченим Гарантом. Нульовий пуск котла є платним і його витрати покриває Покупець.
24. Гарантійний ремонт відбувається за місцем експлуатації виробу. Якщо повідомлення стосується частини товару, в тому числі електрообладнання /електронний регулятор, вентилятор тощо/, дана частина має бути повернута Гаранту за його рахунок. Повернення несправного обладнання є умовою прийняття рекламации та безкоштовної заміни обладнання. Неможливість відправити вищезазначене частин протягом 7 робочих днів буде підставою для відмови в прийнятті рекламации та стягнення з Покупця її витрат.
25. Положення цього документа жодним чином не обмежують права, що впливають із рекламации, поданої за гарантією. Гарантія також не впливає на інші претензії Покупця за законодавством - в тому числі, пов'язані з невиконанням умов договору. Покупець може скористатися гарантійними правами незалежно від гарантійних прав. Якщо Покупець використовує гарантійні права, термін реалізації гарантійних прав припиняється з дати повідомлення про дефект. Цей період продовжується з дати відмови Гаранта від виконання зобов'язань, що впливають з гарантії, або неефективного спливу часу для їх виконання.
26. У питаннях, не охоплених цим документом і Гарантійною карткою, застосовуються положення Цивільного кодексу, ст. 577 - 581.

ного після ремонту, виявилось пошкодженням факторами, незалежними від виробника котла (наприклад, коротке замикання в електричній системі, перенапруга, затоплення, механічні пошкодження, невидимі неозброєним оком тощо), і пошкодження яких ремонтна служба не може оцінити під час ремонту на місці експлуатації котла. DEFRO R. Dziubeła sp.k. видасть відповідний рахунок на заміну/ремонт даного вузла разом із доданим звітом експертного висновку. Водночас повідомляємо, що відсутність оплати за рахунком-фактурою, який покриває вищезазначені витрати, протягом 14 днів після його виписки призводить до безповоротної втрати гарантії на котел, який ви використовуєте, і ця інформація буде зареєстрована в нашій системі комп'ютерного контролю за котлами протягом гарантійного терміну. Датою платежу є дата, коли ваш платіж буде зараховано на банківський рахунок, указаний у цьому рахунку-фактурі. і ця інформація буде записана в нашу комп'ютеризовану систему контролю котлів протягом гарантійного терміну. Датою платежу є дата, коли ваш платіж буде зараховано на банківський рахунок, указаний у цьому рахунку-фактурі. і ця інформація буде записана в нашу комп'ютеризовану систему контролю котлів протягом гарантійного терміну. Датою платежу є дата, коли ваш платіж буде зараховано на банківський рахунок, указаний у цьому рахунку-фактурі.

Повідомляємо, що можлива заміна вузла котла, на який скаржитись користувач, на ефективний не означає прийняття DEFRO R. Dziubeła sp.k. гарантійних претензій користувача котла та не припиняє розгляду скарги процедура. DEFRO R. Dziubeła sp.k. залишає за собою право стягнути з користувача котла протягом 60 днів з дати ремонту витрати на заміну/ремонт компонента, який під час експертного висновку, проведе-

19. ГАРАНТІЙНИЙ ТАЛОН

ГАРАНТІЙНИЙ ТАЛОН

Сертифікат якості та комплектності котла

Відповідно до викладених умов на тип котла опалення надається гарантія
ОПТИМА KOMFORT.....* експлуатується відповідно до інструкції з експлуатації.

Серійний номер котла* Потужність котла* кВт
Користувач
/прізвище та ім'я/**.
Адреса /вулиця, місто, поштовий індекс/**
телефон/факс** електронна пошта**

Вказано, що вищевказаний котел центрального опалення пройшов технічне випробування з позитивним результатом. Максимальний тиск води в котлі при установці в систему опалення - 1,5 бар.

q

Відповідно до чинних норм, котли, встановлені у відкритій системі відповідно до вказівок інструкції, не потребують дозволу на експлуатацію, виданого компетентним Управлінням технічної інспекції.

Котли ОПТИМА KOMFORT призначені для використання у відкритих системах центрального опалення згідно PN-91/B-02413.

Дата продажу

Дата встановлення

Дата запуску

(штамп і підпис продавця)

(штамп і підпис монтажника)

(штамп і підпис підприємства, що вводить котел в експлуатацію)

Тип вимірювання

Значення виміряно при 100% потужності

Тяга димоходу [Па]

Температура димових газів [°C]

Користувач підтверджує, що:

- котел поставлявся в комплекті;
- під час пуску, проведеного сервісною компанією, котел не виявив жодних дефектів,
- отримав інструкцію з експлуатації та монтажу котла із заповненим цим гарантійним талоном;
- був знайомий з роботою та обслуговуванням котла.

.....
місце і дата

.....
підпис користувача

- *заповнюється виробником
- ** заповнюється користувачем
- Клієнт і монтажна та сервісна компанія власним підписом погоджуються на обробку їхніх персональних даних для цілей ведення облікових записів про обслуговування відповідно до статті 6(1)(а) GDPR, а загального положення про захист персональних даних від 27 квітня 2016 р. (Законодавчий вісник ЄС L 119 від 05.04.2016 р.).

20. ПРОВЕДЕНИЙ ГАРАНТІЙНИЙ РЕМОНТ ТА ОБСЛУГОВУВАННЯ.

дата	опис пошкоджень, відремонтованих елементів, опис проведених заходів	коментарі	службова печатка та підпис
			

21. ГАРАНТІЙНИЙ ТАЛОН - КОПІЯ ПОВЕРНЕННЯ

defro.net.ua

ГАРАНТІЙНИЙ ТАЛОН

Сертифікат якості та комплектності котла

Відповідно до викладених умов на тип котла опалення надається гарантія
ОПТИМА КОМFORT.....* експлуатується відповідно до інструкції з експлуатації.

Серійний номер котла* Потужність котла* кВт
Користувач
/прізвище та ім'я/**
Адреса /вулиця, місто, поштовий індекс/**
телефон/факс** електронна пошта**

Вказано, що вищевказаний котел центрального опалення пройшов технічне випробування з позитивним результатом. Максимальний тиск води в котлі при установці в систему опалення - 1,5 бар.

q *Відповідно до чинних норм, котли, встановлені у відкритій системі відповідно до вказівок інструкції, не потребують дозволу на експлуатацію, виданого компетентним Управлінням технічної інспекції.
Котли ОПТИМА КОМFORT призначені для використання у відкритих системах центрального опалення згідно PN-91/B-02413.*

Дата продажу

Дата встановлення

Дата запуску

(штамп і підпис продавця)

(штамп і підпис монтажника)

(штамп і підпис підприємства, що вводить котел в експлуатацію)

Тип вимірювання

Значення виміряно при 100% потужності

Тяга димоходу [Па]

Температура димових газів [°C]

Користувач підтверджує, що:

- котел поставлявся в комплекті;
- під час пуску, проведеного сервісною компанією, котел не виявив жодних дефектів,
- отримав інструкцію з експлуатації та монтажу котла із заповненим цим гарантійним талоном;
- був знайомий з роботою та обслуговуванням котла.

місце і дата

підпис користувача

22. ПРОТОКОЛ СКАРГИ

СКАРГА № ДАТА ПІДГОТОВКИ

ПРЕДМЕТ СКАРГИ

Тип котла Рік випуску

Серійний номер котла Дата продажу

ЗАРЕЄСТРУВАТИСЯ

Користувач

/прізвище та ім'я/

Адреса /вулиця, місто,

поштовий індекс/

телефон/факс електронна пошта

ДЕТАЛЬНИЙ ОПИС ВИЯВЛЕНИХ ДЕФЕКТІВ ЯКОСТІ АБО ДЕФЕКТІВ ВИРОБНИКА

.....
.....
.....
.....
.....
.....
.....
.....
.....
.....

ІНШІ ЗБИТКИ

.....
.....
.....

ЗАЯВНИК ПОДАЄ СКАРГУ ЩОДО (ПОСТАЧАЄТЬСЯ ВІДПОВІДНЕ):

Гарантійний ремонт Оплачений ремонт Оплачений післягарантійний ре-
монт

ЗАПИТАННЯ ПОВІДОМУЮЧОЇ СТОРОНИ

.....
.....
.....

Якщо скаргу не розглянуто за результатами встановлення обставин, зазначених у п.п 17 та 18 Умов гарантії ЗАЯВНИК погоджується покрити витрати, понесені сервісним обслуговуванням виробника.

.....

місце і дата

підпис скаржника

підпис сервісного спеціаліста

УСУНЕННЯ ДЕФЕКТУ КОТЛА - виконується сервісом

Дата замовлення по-
слуги

Прізвище та ім'я об-
слуговуючого

СПОСІБ УСУНЕННЯ ДЕФЕКТУ / ПОРАДА

.....
.....
.....

КІНЕЦЬ СКАРГИ

Прізвище та ім'я обслу-
говуючого

Дата усунення дефек-
ту

Правомірність скарги

Тривалість ремонту

Несправність (дефект) усунена, котел справний. Усунення дефекту підтверджую власним підписом. Я заявляю, що я ознайомився з умовами гарантії, на підставі яких я повідомляю про збій, і я даю згоду на обробку моїх персональних даних для цілей процесу подання скарги відповідно до статті 6(1)(а) GDPR, а загального положення про захист персональних даних від 27 квітня 2016 р. (Законодавчий вісник ЄС L 119 від 05.04.2016 р.).

.....

місце і дата

підпис скаржника

підпис сервісного спеціаліста

УВАГА! Якщо скаргу не розглянуто за результатами встановлення обставин, зазначених у п.п 15 та 16 Умов гарантії, ЗА-ЯВНИК погоджується покрити витрати, понесені сервісним обслуговуванням виробника.*

*вартість людино-години та вартість проїзду послуги від центрального офісу компанії розраховується згідно з чинним прейскурантом.

23. ПРОТОКОЛ СКАРГИ

СКАРГА № ДАТА ПІДГОТОВКИ

ПРЕДМЕТ СКАРГИ

Тип котла Рік випуску

Серійний номер котла Дата продажу

ЗАРЕЄСТРУВАТИСЯ

Користувач
/прізвище та ім'я/

Адреса /вулиця, місто,
поштовий індекс/

телефон/факс електронна пошта

ДЕТАЛЬНИЙ ОПИС ВІЯВЛЕНИХ ДЕФЕКТІВ ЯКОСТІ АБО ДЕФЕКТІВ ВИРОБНИКА

.....
.....
.....
.....
.....
.....
.....
.....
.....
.....
.....

ІНШІ ЗБИТКИ

.....
.....
.....

ЗАЯВНИК ПОДАЄ СКАРГУ ЩОДО (ПОСТАЧАЄТЬСЯ ВІДПОВІДНЕ):

Гарантійний ремонт Оплачений ремонт Оплачений післягарантійний ре-
монт

ЗАПИТАННЯ ПОВІДОМУЮЧОЇ СТОРОНИ

.....
.....
.....

Якщо скаргу не розглянуто за результатами встановлення обставин, зазначених у п.п 17 та 18 Умов гарантії ЗАЯВНИК погоджується покрити витрати, понесені сервісним обслуговуванням виробника.

.....
.....
.....
місце і дата

.....
.....
.....
підпис скаржника

.....
.....
.....
підпис сервісного спеціаліста

УСУНЕННЯ ДЕФЕКТУ КОТЛА - виконується сервісом

Дата замовлення по-
слуги

Прізвище та ім'я об-
слуговуючого

СПОСІБ УСУНЕННЯ ДЕФЕКТУ / ПОРАДА

КІНЕЦЬ СКАРГИ

Прізвище та ім'я обслу-
говуючого

Дата усунення дефек-
ту

Правомірність скарги

Тривалість ремонту

.....
.....
.....
Несправність (дефект) усунена, котел справний. Усунення дефекту підтверджую власним підписом. Я заявляю, що я ознайомився з умовами гарантії, на підставі яких я повідомляю про збій, і я даю згоду на обробку моїх персональних даних для цілей процесу подання скарги відповідно до статті 6(1)(а) GDPR, а загального положення про захист персональних даних від 27 квітня 2016 р. (Законодавчий вісник ЄС L 119 від 05.04.2016 р.).

.....
.....
.....
місце і дата

.....
.....
.....
підпис скаржника

.....
.....
.....
підпис сервісного спеціаліста

УВАГА! Якщо скаргу не розглянуто за результатами встановлення обставин, зазначених у п.п 15 та 16 Умов гарантії, ЗА-ЯВНИК погоджується покрити витрати, понесені сервісним обслуговуванням виробника.*

*вартість людино-години та вартість проїзду послуги від центрального офісу компанії розраховується згідно з чинним прейскурантом.

24. ПРОТОКОЛ СКАРГИ

СКАРГА № ДАТА ПІДГОТОВКИ

ПРЕДМЕТ СКАРГИ

Тип котла Рік випуску

Серійний номер котла Дата продажу

ЗАРЕЄСТРУВАТИСЯ

Користувач
/прізвище та ім'я/

Адреса /вулиця, місто,
поштовий індекс/

телефон/факс електронна пошта

ДЕТАЛЬНИЙ ОПИС ВІЯВЛЕНИХ ДЕФЕКТІВ ЯКОСТІ АБО ДЕФЕКТІВ ВИРОБНИКА

.....
.....
.....
.....
.....
.....
.....
.....
.....
.....

ІНШІ ЗБИТКИ

.....
.....

ЗАЯВНИК ПОДАЄ СКАРГУ ЩОДО (ПОСТАЧАЄТЬСЯ ВІДПОВІДНЕ):

Гарантійний ремонт Оплачений ремонт Оплачений післягарантійний ре-
монт

ЗАПИТАННЯ ПОВІДОМУЮЧОЇ СТОРОНИ

.....
.....

Якщо скаргу не розглянуто за результатами встановлення обставин, зазначених у п.п 17 та 18 Умов гарантії ЗАЯВНИК погоджується покрити витрати, понесені сервісним обслуговуванням виробника.

.....
.....
.....
місце і дата підпис скаржника підпис сервісного спеціаліста

УСУНЕННЯ ДЕФЕКТУ КОТЛА - виконується сервісом

Дата замовлення по-..... Прізвище та ім'я об-.....
слуги слугуючого.....

СПОСІБ УСУНЕННЯ ДЕФЕКТУ / ПОРАДА

.....
.....
.....

КІНЕЦЬ СКАРГИ

Прізвище та ім'я обслу-..... Дата усунення дефек-.....
говуючого ту

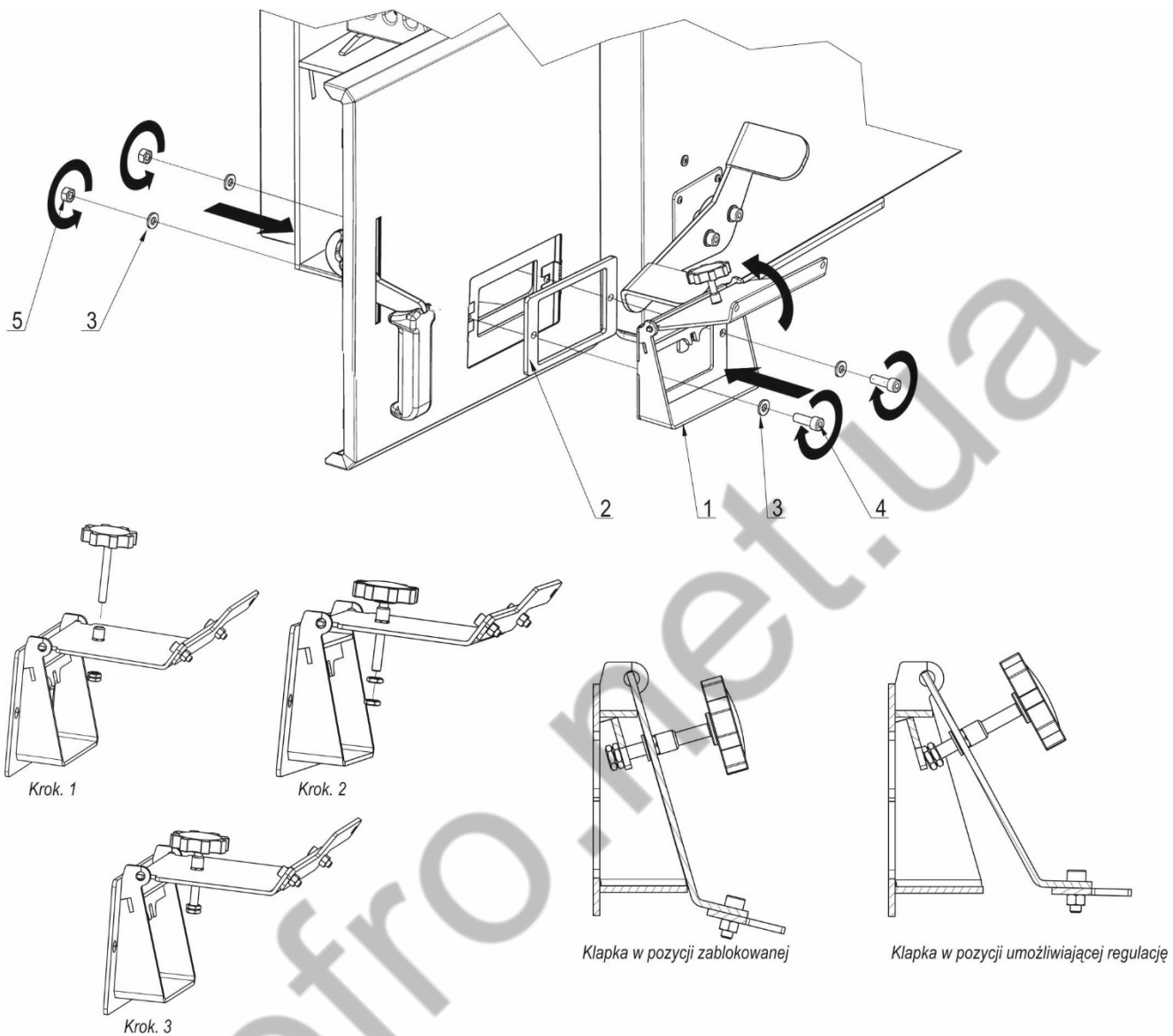
Правомірність скарги..... Тривалість ремонту.....

Несправність (дефект) усунена, котел справний. Усунення дефекту підтверджую власним підписом. Я заявляю, що я ознайомився з умовами гарантії, на підставі яких я повідомляю про збій, і я даю згоду на обробку моїх персональних даних для цілей процесу подання скарги відповідно до статті 6(1)(а) GDPR. а загального положення про захист персональних даних від 27 квітня 2016 р. (Законодавчий вісник ЄС L 119 від 05.04.2016 р.).

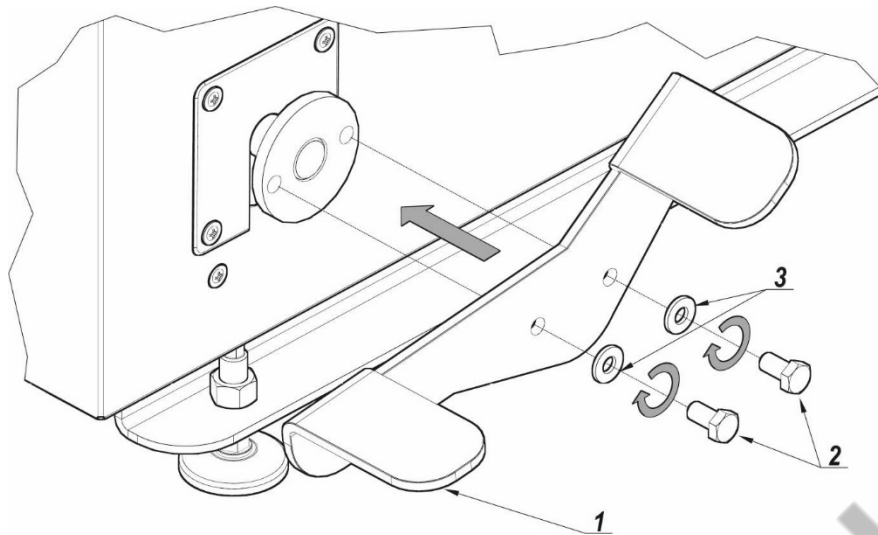
.....
.....
.....
місце і дата підпис скаржника підпис сервісного спеціаліста

УВАГА! Якщо скаргу не розглянуто за результатами встановлення обставин, зазначених у п.п 15 та 16 Умов гарантії, ЗАЯВНИК погоджується покрити витрати, понесені сервісним обслуговуванням виробника.*

*вартість людино-години та вартість проїзду послуги від центрального офісу компанії розраховується згідно з чинним прейскурантом.



Малювання 8. Інструкція з монтажу відкидної кришки та ручки регулювання відкидної кришки.



Список елементів:

- 1 - важіль решітки, 1 шт
- 2 - гвинт M8x16, 2 шт
- 3 - шайба M8 2 шт

Малювання9. Інструкція з монтажу пересувного важеля решітки.

defro.net.ua

DEFRO
czyste ciepło —

DEFRO R. Dziubeła spółka komandytowa

26-067 Strawczyn
Ruda Strawczyńska 103A
tel.: 41 303 80 85
biuro@defro.pl
www.defro.pl

Infolinia serwisowa
509 702 720
509 577 900