

**DEFRO**<sup>®</sup>  
heating technology

[WWW.DEFRO.by](http://WWW.DEFRO.by)



новое качество отопления

паспорт - инструкция по обслуживанию  
котла центрального отопления

*KDR*



## Уважаемый клиент,

Спешим вам сообщить, что мы всеми силами стараемся, чтобы качество наших устройств соответствовало всем нормам и обеспечивало безопасность клиента. Все котлы выпускаются в соответствии с высокими нормами и директивами ЕС и имеют Знак Безопасности CE, подтверждаемый декларацией соответствия WE.



Котлы были исследованы в:

• Центральной лаборатории технического надзора в Познани, имеют сертификат соответствия с европейской нормой PN-EN 303-5 и знак Сертифицированного Устройства.



Для нас очень важно Ваше мнение о нашей фирме. Будем благодарны за любые Ваши замечания и предложения о наших устройствах и обслуживании, обеспечиваемом нашими партнерами или сервисной службой.

P.W. DEFRO

Содержание данной инструкции Обслуживания является правом собственности P.W. DEFRO.

Любые отсылки, копирование, публикация содержания данной инструкции без предварительного письменного разрешения P.W. DEFRO запрещается.

## Уважаемый клиент,

Поздравляем с выбором высококачественного продукта фирмы DEFRO, который обязательно надолго обеспечит вам безопасность и качество использования. Будучи клиентом нашей фирмы вы всегда можете рассчитывать на помощь сервисного центра DEFRO, который готов всегда поддерживать качественную работу вашего котла.

Перед установкой просим Вас внимательно прочитать все рекомендации, необходимые для правильной установки нашего отопительного котла.


- Следует внимательно прочитать инструкцию по обслуживанию,
- Следует проверить комплектацию поставки и не повредился ли котел за время доставки,
- Следует сравнить данные на заводской табличке с гарантийной картой,
- Перед включением котла следует проверить соответствует ли подключение к системе отопления всем рекомендациям.


Во время использования котлов необходимо следовать основным правилам использования котла:


- Не открывайте дверцы во время работы котла,
- Крышка топливного бункера во время работы котла должна быть тщательно закрыта,
- Не допускайте полного опустошения топливного бункера.

В случае необходимости следует сразу обращаться в сервисный центр DEFRO либо авторизованный сервис DEFRO, поскольку они единственные имеют доступ к оригинальным деталям и прошли соответствующее обучение по установке и эксплуатации котлов DEFRO.

Для вашей безопасности и для комфортного использования котла просим вас ознакомиться с данной инструкцией и выслать правильно заполненную Гарантийную карту по адресу:

 DEFRO - ООО Легионтрейд  
г. Минск  
ул. Монтажников  
(Щомыслицкий с-с 16-202)

 fax +375 44 737 23 38

 e-mail: info@defro.by

Высылание гарантийной карты позволит нам зарегистрировать Вас в нашей базе пользователей котлов и обеспечит быстрое и качественное сервисное обслуживание.

Не высылание или высылание неправильно заполненной гарантийной карты и свидетельства о качестве и комплектности котла в течении 2-х недель от даты установки (и не позднее 6-ти месяцев от даты покупки) **утрате гарантии!** Также это повлечет более позднее осуществление ремонтных работ и необходимость оплаты **всех затрат** по ремонту, включая оплату доезда сервисной службы.

Благодарим за понимание.  
С уважением.

P.W. DEFRO

## Оглавление

<b>1. ОСНОВНАЯ ИНФОРМАЦИЯ</b> .....	5
<b>2. ИСПОЛЬЗОВАНИЕ КОТЛОВ</b> .....	6
<b>3. ОПИСАНИЕ КОТЛА</b> .....	6
<b>4. ОСНАЩЕНИЕ КОТЛА</b> .....	6
<b>5. ПАРАМЕТРЫ ТОПЛИВА</b> .....	6
<b>6. ТЕХНИЧЕСКИЕ ДАННЫЕ</b> .....	7
<b>7. ТРАНСПОРТИРОВКА И ХРАНЕНИЕ КОТЛА</b> .....	11
7.1. Транспорт и хранение .....	11
7.2. Требования к котельной. ....	11
7.3. Установка котла в котельной .....	11
7.4. Соединение котла к отопительной системе .....	12
7.4.1. Требования по установке и защите отопительных котлов в системах открытого типа .....	12
7.4.2. Схема подключения котла к отопительной системе .....	13
7.5. Подключение котла к дымовой трубе .....	16
<b>8. ОБСЛУЖИВАНИЕ И ЭКСПЛУАТАЦИЯ</b> .....	16
8.1. Наполнение водой .....	16
8.2. Нулевой запуск котла (инструкция для сервисной службы) .....	17
8.3. Пуск и эксплуатация котла с системой подачи (инструкция для пользователя) .....	17
8.4. Низкотемпературная коррозия.....	18
8.5. Периодическое обслуживание котла - очистка и уход .....	18
8.6. Аварийная остановка котла .....	19
8.7. Поведение в случае возникновения пожара в дымовом канале (возгорание сажи в дымовой трубе) .....	19
8.8. Выключение котла .....	19
<b>9. ЗАМЕЧАНИЯ ПО ИСПОЛЬЗОВАНИЮ КОТЛА</b> .....	19
<b>10. ПРИМЕРЫ НЕИСПРАВНОСТЕЙ УСТРОЙСТВА И СПОСОБЫ ИХ УСТРАНЕНИЯ</b> .....	20
<b>11. ЛИКВИДАЦИЯ КОТЛА ПО ИСТЕЧЕНИИ СРОКА СЛУЖБЫ</b> .....	21
<b>12. УСЛОВИЯ ГАРАНТИИ И ОТВЕТСТВЕННОСТЬ</b> .....	22
12.1. Услуги вне гарантии .....	23
<b>13. УСЛОВИЯ БЕЗОПАСНОГО ИСПОЛЬЗОВАНИЯ КОТЛОВ САВТОМАТИЧЕСКОЙ СИСТЕМОЙ ПОДАЧИ ТОПЛИВА</b> .....	24
<b>14. ПРОТОКОЛ ТЕХНИЧЕСКОГО СОСТОЯНИЯ КОТЛЬНОЙ И СИСТЕМЫ Ц.О. И НУЛЕВОГО ПУСКА</b> .....	25
<b>15. ПРОТОКОЛ ТЕХНИЧЕСКОГО СОСТОЯНИЯ КОТЛЬНОЙ И СИСТЕМЫ Ц.О. И НУЛЕВОГО ПУСКА /копия для отправки/</b> .....	27
<b>16. ГАРАНТИЙНАЯ КАРТА</b> .....	27
<b>17. ПРОВЕДЕННЫЙ ГАРАНТИЙНЫЕ РЕМОНТЫ И ПРОСМОТРЫ</b> .....	30
<b>18. ГАРАНТИЙНАЯ КАРТА/ копия для отправки/</b> .....	31
<b>19. РЕКЛАМАЦИОННЫЙ КУПОН</b> .....	33
<b>20. РЕКЛАМАЦИОННЫЙ КУПОН</b> .....	35
<b>21. РЕКЛАМАЦИОННЫЙ КУПОН</b> .....	37

### Список таблиц

Таблица 1. Оснащение котла <b>KDR</b>
Таблица 2. Основные размеры котлов <b>KDR</b>
Таблица 3. Технические данные.
Таблица 4. Размеры запасной камеры сгорания и засыпного отверстия
Таблица 5. Степени горючести строительных масс и материалов.
Таблица 6. Номинальные и внутренние диаметры труб безопасности и подъемной.
Таблица 7. Подбор высоты и сечения дымовой трубы.
Таблица 8. Подбор температуры в котле в зависимости от температуры снаружи.

### Список рисунков:

Рисунок 1. Основные размеры котлов <b>KDR</b>
Рисунок 2. Основные элементы котлов <b>KDR</b>
Рисунок 3. Основные размеры камеры сгорания и засыпного отверстия.
Рисунок 4. Установка котла в котельной.
Рисунок 5. Схема подключения системы водной системы ц.о.
Рисунок 6. Примерная схема защиты котла.
Рисунок 7. Выполнение гравитационного обхода.
Рисунок 8. Схема подключения котла к системе ц.о. при использовании перекрестного клапана.
Рисунок 9. Схема подключения котла к системе ц.о. с использованием дозирующе-смешивающего насоса.
Рисунок 10. Схема подключения котла к системе ц.о. через водную муфту.
Рисунок 11. Схема соединения перекрестного клапана.
Рисунок 12. Примерная схема подключения открытой системы ц.о. к температурной защите котла, реализованной через терморегулятор. Примерная схема подключения открытой системы ц.о. к температурной защите котла, реализованной через термостатический клапан.
Рисунок 13. Способ установки регулирующих ножек.
Рисунок 14. Инструкция установки наклонного клапана.
Рисунок 15. Инструкция установки рычага подвижной решетки.

## 1. ОБЩАЯ ИНФОРМАЦИЯ

Инструкция обслуживания является неотъемлемой и важной частью продукта и должна быть передана пользователю также в случае продажи котла. Необходимо с ней тщательно ознакомиться и сохранить на будущее, поскольку в ней находится вся информация по безопасной установке, использованию и уходе за котлом.

Установка котла должна проводиться в соответствии с обязательными в стране нормами и следуя рекомендациям изготовителя и квалифицированных специалистов. Неправильная установка устройства может привести к повреждениям у людей и животных, а также к повреждению предметов, за что изготовитель не несет никакой ответственности.

Отопительный котел должен быть использован исключительно по назначению. Любые прочие способы использования могут быть небезопасны.

В случае ошибок во время установки, использования либо ухода за котлом, связанных с несоблюдением существующего законодательства или рекомендаций в данной инструкции (либо иных рекомендаций, данных производителем), производитель освобождается от какой-либо ответственности за нанесенный вред, а гарантия на продукт утрачивает свою силу.

Подбор отопительного котла для отопления крупных зданий осуществляется на основе теплового баланса объекта, с учетом возможных теплопотерь.

В таблице № 4 находятся технические данные, позволяющие подбирать котел. Мощность котла следует подбирать с запасом 10% относительно фактической необходимости, следующей из теплового баланса.

Вся самая важная информация - описывающая опасности, которые могут возникнуть в работе с котлом - выделена специальными знаками. Ниже описаны используемые в тексте символы:

Также на котле находятся информационные, предупреждающие и запрещающие знаки.



**Перед включением устройства следует прочитать инструкцию обслуживания.**



**Внимание!  
Горячая поверхность!  
Можно обжечься!**



**Запрещается стоять  
напротив котла во  
время открытия дверец!  
Можно обжечься!**



**Опасность!  
Непосредственная угроза здоровью и жизни!**



**Опасность!  
Опасность поражения электрическим током!**



**Внимание!  
Возможно поражение для устройства и природы!**



**Опасность!  
Опасность поражения горячим паром!**



**Подсказка!  
Важная информация и полезные подсказки.**

## 2. ПРЕДНАЗНАЧЕНИЕ КОТЛА.

Отопительные котлы **KDR** предназначены для подогрева воды в системе ц.о. до температуры на выходе из котла не выше 90°C и рабочем давлении не более 1,5 бар.

Котлы типа **KDR** предназначены для установки в открытой отопительной системе, защищенной по норме PN-B-02413:1991.



### **Подсказка!**

**Котлы KDR могут работать как источник тепла в отопительных системах, где температура воды менее 90°C.**

**Котлы KDR должны быть установлены и защищены в открытой системе по норме PN-B-02413:1991 - Отопление и теплофикация, которая касается защиты оборудования отопительных систем открытого типа.**

Котлы **KDR** используются в системах центрального отопления и горячей воды, а также в гравитационных и насосных системах. Предназначены для отопления жилых небольших помещений, а также небольших общественных учреждений. Те котлы могут также работать для обогрева воды при посредничестве теплообменника.

Котлы **KDR** устанавливаются в соответствии с данной инструкцией по обслуживанию и не обязана быть принята через Департамент технического надзора.

В соответствии с существующими нормами, контроль за котлом необходим, особенно в случае отсутствия электроэнергии - в результате остановки циркуляционных насосов может прекратиться прием тепла, что может привести к резкому росту температуры в котле. Для этого следует выполнить гравитационный обход (байпас), лучше всего на дифференциальном клапане, который в случае чего автоматически отведёт избыток горячей воды из котла.



### **Внимание!**

**Из-за специфики работы котлов на твердом топливе, параметры его работы следует постоянно контролировать. В случае отсутствия электроэнергии контроль обязателен.**

## 3. ОПИСАНИЕ КОТЛА.

Котлы выполнены в виде прямоугольника с двойными стенами, укрепленными распорками, закрытого снаружи водным плащом. Топка выполнена в виде постоянной профилированной водной решетки, которая слегка подымается к задней стенке камеры сгорания. Между водными решетками находится стальная подвижная решетка, которая служит улучшению циркуляции воздуха, что помогает при сгорании топлива. Подвижная механическая решетка приводится в движение через механический рычаг, управляемый ножной педалью снаружи котла. Под теплообменником, по всей его поверхности, находится зольниковый ящик. Над водной решеткой, на высоте дверц, располагается водная перегородка в виде сужающегося выступа на задней стенке водного плаща. Между ними располагается водная преграда - выступ из переднего водного плаща. Над водными преградами дополнительно располагается дымоотвод, который плавно переходит в дымовой боров. Углы наклона плиты теплообменника (водных преград) четко определены, а толщина приближена к толщине водного плаща. Теплообменник окружен теплоизоляцией. Топливо периодически засыпается на постоянную решетку и там сгорает, а пепел по закону гравитации перемещается в зольниковую камеру. Воздух, необходимый для правильного протекания процесса сгорания, подается извне с помощью заслонки (наклонного клапана) на топочно-зольниковых дверцах и регулируются ручкой либо тягой через механический регулятор тяги. Топливо периодически засыпается на

постоянную решетку где сгорает, а пепел попадает в зольниковую камеру.

Выхлопные газы выводятся через дымовую трубу, через дымовой боров, который находится в задней части котла. Котел имеет удлиненное отверстие для выхода газов, что позволяет регулировать их выход, например, в случае слишком сильной тяги.

Для загрузки топлива, очистки и периодическом уходе за котлом, в котле имеются закрывающиеся и герметичные засыпные и зольниково-топочные дверцы. Дополнительно в передней стенке котла находятся очистные дверцы.

Для уменьшения теплопотерь, поверхность котла изолирована при помощи стальных листов, под которыми располагается теплоизоляция из безасбестовой минеральной ваты. Дополнительно **KDR** имеют накладку на двери, которая уменьшает теплопотери.

Котел оборудован биметаллическим термометром с капилляром, который служит инструментом для измерения температуры выходной воды из котла. Конструкция котла позволяет устанавливать комплект для наддува, который позволит регулировать через микропроцессор количество подаваемого в котел воздуха. Вентилятор устанавливается на штуцере на выходном воздушном коллекторе. Собираемый воздух моментально попадает непосредственно в зольниковый ящик, а оттуда - в слой топлива через щели между водными решетками.

## 4. ОСНАЩЕНИЕ КОТЛА.

Котел центрального отопления **AGRO UNI** поставляется в собранном виде, вместе с бункером на топливо, загрузочными, очистными и топочными дверцами, а также термоизоляцией из минеральной ваты, покрытой стальным корпусом под защитным покрытием из стальных листов.

Таблица 1. Оснащение котла **KDR**

Стандартное оснащение котла KDR	ед. изм.	кол-во
Инструкция по обслуживанию	шт.	1
Аналоговый термометр	шт.	1
Удлиненная дымовая труба	шт.	1
Защитная чугунная решетка	шт.	1
Наклонный клапан	шт.	1
Комплект для чистки котла	компл.	1
Подвижная решетка	компл.	1
Защита для дверей	шт.	2
Ножки для регуляции котла	шт.	4
Завихрение	шт.	1

\*самостоятельная установка по инструкции на стр. 39-40.

## 5. ПАРАМЕТРЫ ТОПЛИВА.

Основным топливом для котлов ц.о. типа **KDR** является каменный уголь для энергетических целей сортамента орех класса 24/12, типа 31-2 по норме PN-91/G-04510. Указанное обозначение 24/12 указывает, что теплоту горения на уровне 24 000кДж/кг и количество пепла 12%. Топливо гарантирует получение обещаемой мощности.

Как дополнительное топливо может использоваться смесь каменного угля в соотношении 70% угля сортамента орех класса 24/12 и 30% угля сортамента штыб класса 21/15 по той же норме. В тех котлах также можно сжигать иные виды топлива, напр. бурый уголь и дерево в разном виде (например, полено диаметром макс. 12 см и длиной макс. 50 см, щепки, опилки).

**Внимание!**  
 Дерево должно сохнуть как минимум год. Топка мокрой древесиной снижает отдачу тепла и плохо влияет на работоспособность котла.

Топка мокрым деревом снижает КПД и плохо влияет на работоспособность котла. Также не рекомендуется топка углем типа штыб.

Правильный подбор типа и вида угля обеспечивает:

- безаварийную работу котла,
- экономичность топлива в сравнении с худшими видами топлива,
- ограничение выпуска вредных химических элементов.

Для розжига и топки ни в коем случае не следует использовать искусственные материалы!

**Внимание!**  
 P.W.DEFRO не несет ответственности за неправильную топку, которая возникает в связи с выбором несоответствующего топлива.

**Внимание!**  
 Постоянное использование некоторых мокрых дополнительных видов топлива при одновременном удержании низкой температуры газов горения (ниже 160°C) приводит к ускоренному выходу котла из строя, коррозии конвекционных каналов и топочных плит, дымохода и накоплению смол на этих поверхностях. Это приводит к появлению конденсата: воды, оксида азота и серы. Конденсат создает очень агрессивную среду, которая ускоряет появление коррозии.

**Внимание!**  
 Котел типа KDR не является печью для сжигания мусора. Также в нем нельзя сжигать запретные виды топлива.

## 6. Технические данные

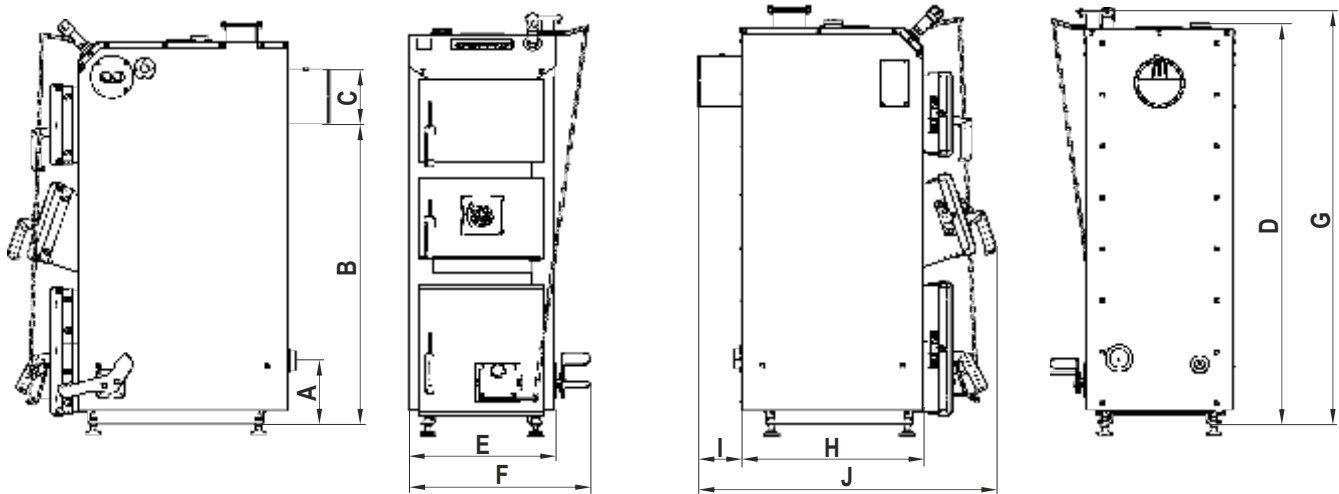


Рис.1. Основные размеры котлов

**ВНИМАНИЕ!** Производитель оставляет за собой право на внесение изменений в конструкцию или документацию котла, которые связаны с его постоянной модернизацией и улучшением.

Таблица 2. Основные размеры котлов.

typ/wymiar	A	B	C	D	E	F	G	H	I	J	гус. 3 роз. 7,8	гус. 3 роз. 15	гус. 3 роз. 9
12	212	983	Ø159	1259	433	547	1284	535	140	905	G 1½"	G ¾"	G ½"
15	212	1033	Ø159	1308	483	597	1350	585	140	963	G 1½"	G ¾"	G ½"
20	212	1033	Ø159	1308	483	597	1350	702	140	1080	G 1½"	G ¾"	G ½"
25	212	1014	Ø178	1308	533	647	1350	702	140	1080	G 1½"	G ¾"	G ½"
30	212	1214	Ø178	1508	533	647	1550	702	140	1088	G 1½"	G ¾"	G ½"
35	212	1214	Ø178	1508	633	747	1550	702	140	1088	G 1½"	G ¾"	G ½"
40	212	1303	Ø194	1608	633	747	1650	702	140	1088	G 1½"	G ¾"	G ½"
50	212	1405	Ø244	1760	683	797	1800	702	140	1088	G 1½"	G ¾"	G ½"

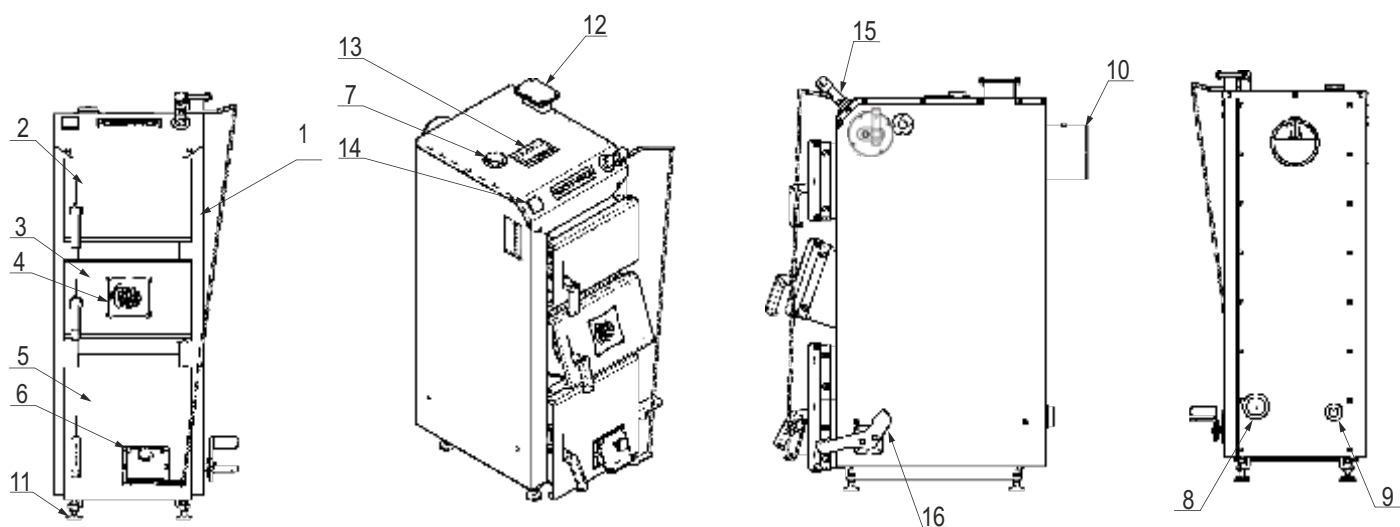


Рис. 2. Основные элементы котлов.

1-стальной корпус с термоизоляцией; 2-очистные дверцы; 3-засыпные дверцы; 4-клапан подачи воздуха; 5- зольник; 6-дверца регулятора тяги; 7-питающий патрубок; 8-патрубок обратки; 9-спускной патрубок, 10-дымовой боров; 11-регулируемые ножки; 12-заглушка вентилятора, 13- заглушка контроллера; 14- аналоговый термометр, 15 - регулятор тяги; 16-педаль подвижной решетке.

Таблица 3. Технические данные KDR.

Описание/ тип котла	ед. изм.	12	15	20	25	30	35	40	50
Номинальная мощность	кВт	12	15	20	25	30	35	40	50
Номинальная мощность	кВт	3,6	4,5	6,0	7,5	9,0	10,5	12,0	15,0
Диапазон мощности	кВт	3,6-12	4,5-5	6,0-20,0	7,5-25,0	9,0-30,0	10,5-35,0	12,0-40,0	15,0-50,0
Масса котла по норме PN-EN 303-5		3 (высшая)							
Эмиссия CO в продуктах горения по норме PN-EN 12809		< 1%							
Поверхность обогрева помещений	м <sup>2</sup>	1,3	1,6	2,4	2,6	3,0	3,3	3,9	4,6
Тепло отдаваемое помещению	кВт	0,2	0,3	0,4	0,5	0,6	0,7	0,8	1,0
Поверхность обогреваемых помещений*	м <sup>2</sup>	до 120	до 150	до 200	до 250	до 300	до 350	до 400	до 500
Основное топливо		каменный уголь типа 31-2 сорта орех 24/12							
Объем бункера на топливо	кг	~18	~24	~34	~36	~60	~76	~85	~128
Использование топлива**	кг/ч	1,8	2,3	3,1	3,9	4,6	5,4	6,2	7,7
КПД	%	~81							
Макс. допустимое рабочее давление	бар	1,5							
Требуемая тяга	Па	22	24	26	28	30	30	31	35
Температура газом для номин. мощности	°C	240							
Масса потока дыма для номин. мощности	г/с	10,6	13,2	18,2	22,7	27,3	31,8	36,4	45,5
Температура воды на входе мин./макс.	°C	65/90****							
Температура воды на возврате.	°C	55							
Объем регулирования температуры	°C	30-90 /с помощью регулятора тяги/****							
Масса котла *****	кг	244	289	341	368	430	470	518	597
Объем воды в котле	л	59	76	86	93	108	122	142	162
Сопротивление течению воды через котел для номинальной мощности	ΔT=10K	—	—	—	—	—	—	—	—
	ΔT=20K	—	—	—	—	—	—	—	—
Размеры дымовой трубы	см x см	14x14	14x14	14x14	16x16	17x17	18x18	19x19	21x21
	Ø мм	160	160	160	170	190	200	210	230
Минимальная высота дымовой трубы	м	6	6	7	8	8	8	9	9
Ширина	мм	547	597	597	647	647	747	747	797
Глубина	мм	905	963	1080	1080	1088	1088	1088	1088
Высота***	мм	1284	1350	1350	1350	1550	1550	1650	1800
Размеры загрузочного отверстия	мм	258x188	308x238	308x250	308x250	358x300	408x300	458x300	508x300
Диаметр штуцера питания и возврата		1½"	1½"	1½"	1½"	1½"	1½"	1½"	1½"
Диаметр спускового штуцера		½"	½"	½"	½"	½"	½"	½"	½"
Диаметр дымового борава	мм	159	159	159	159	178	178	194	194
Максимально допустимая температура помещения	°C	50							

\*Максимальная поверхность нагрева была рассчитана для одной потребности на тепло q = 100 Вт/м<sup>2</sup>.

\*\*Использование топлива для каменного угля сорта орех с теплоотдачей 28 997±300кДж/кг.

\*\*\*Высоту котла можно регулировать, используя приложенные ножки. Диапазон регулирования ножек 28-40 мм.

\*\*\*\*В случае дополнения котла комплектующими для наддува, максимально возможная температура будет 85°C.

**ВНИМАНИЕ!** Производитель оставляет за собой право внесения изменений в конструкцию и документацию котла, связанные с постоянными изменениями и модернизацией котла.



В таблице ниже указаны размеры засыпного отверстия и топочной камеры. По причине изменяющейся глубины камеры сгорания указан самый маленький (сверху камеры) и самый большой (сразу над решеткой) размер.

Таблица 4. Размеры запасной камеры сгорания и засыпного отверстия.

тип/размер	A ширина	B глубина	C высота	D шир. х выс.
12	258	380	230	258x188
15	308	430	230	308x238
20	308	547	230	308x238
25	358	547	371	358x238
30	358	547	371	358x288
35	458	547	424	458x288
40	458	547	424	458x288
50	508	547	547	508x288

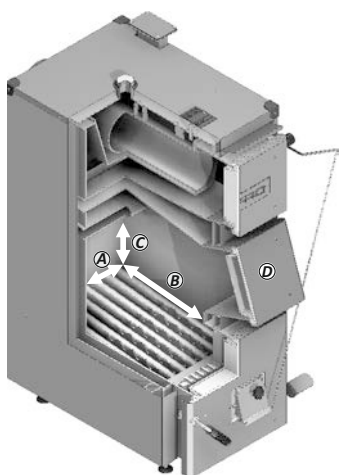


Рис. 3. Размер камеры сгорания и засыпного отверстия

## 7. ТРАНСПОРТИРОВКА И УСТАНОВКА КОТЛА.

### 7.1. ТРАНСПОРТИРОВКА И ХРАНЕНИЕ.

Котлы доставляются в собранном состоянии и в упаковке.

Для подъема и опускания котла необходимо применять соответствующие подъемники. Перед перевозкой котла необходимо зафиксировать на платформе транспортного средства с помощью поясов, клиньев и деревянных брусков.

**Замечание!**  
Котлы следует перевозить вертикально!

Котлы следует хранить не отапливаемых и вентилируемых помещениях, обязательно с крышей. Перед установкой следует проверить комплектность доставки и ее техническое состояние. Инструкция установки дополнительных элементов находится на стр. 39-40.

### 7.2. ТРЕБОВАНИЯ К КОТЕЛЬНОЙ.

Котельная, в которой будет установлен котел, должна соответствовать всем требованиям, обязующим в конкретной стране, где оформляется установка.

В Польше эти условия регулируются Распоряжением Министра инфраструктуры от дня 12 марта 2009 года относительно технических условий, который должны соответствовать здания и их расположение. Обновленное распоряжение обязует от 8 июля 2009 года

(Dz. U. № 56 поз. 461) и также соотносится с постановлениями нормы **PN-B/02411:1987 Отопление. Котельные на твёрдом топливе. Требования.**

В соответствии с теми правилами помещение, в котором установлен котел, не может использоваться ни временно, ни постоянно для проживания людей. Это должно быть отдельное помещение не меньше чем 2.2 метра в новых зданиях. В случаях уже построенных зданий допустима минимальная высота в 1.9 м.

**Котельная должна быть как можно точнее расположена в центре относительно отапливаемых помещений, а котел должен располагаться как можно ближе дымовой трубы. Выходные двери в котельную должны открываться наружу и должны быть выполнены из несгораемых материалов.**

**Топливо** должно складироваться в выделенных в для этого отдельных помещениях и находится около котла, но не ближе чем 400 мм от котла. Пол должен быть выполнен из несгораемого материала. В случае пола из сгораемого материала, он должен быть оббит стальными листами с толщиной минимум 0,7 мм, на расстоянии минимум 0,5 м от края котла.

**Вытяжная вентиляция** в котельной, работающей с твердым топливом, должна быть с сечением не меньше 50% от сечения дымовой трубы и не меньше чем 20 x 20 см. Выходное отверстие вытяжной вентиляции должно находиться минимум на высоте 1 м от пола котельной.

В котельной также должна быть **приточная вентиляция** с сечением не меньше 25% от диаметра дымовой трубы с выходным отверстием под потолок котельной, которое выходит под крышу и располагается по возможности сбоку дымовой трубы. Сечение должно быть не меньше чем 14x14 см.

Отверстия вытяжной и приточной вентиляции должны быть защищены стальной сеткой.

**Внимание!**  
В помещении котельной запрещается применять механическую вытяжную вентиляцию.

**Совет!**  
Котельная должна иметь как дневное, так и искусственное освещение.

**Опасность!** Следует обязательно обеспечить поступление достаточного количества свежего воздуха в помещение котельной. Нехватка свежего воздуха грозит неполным сгоранием и образованием углекислого газа.

### 7.3. УСТАНОВКА КОТЛА В ПОМЕЩЕНИИ КОТЕЛЬНОЙ.

Котел типа **KDR** не требует специального фундамента, однако следует помнить о том, что котел должен стоять как можно более ровно на горизонтальной поверхности. Этому способствуют регулирующие ножки. Установка ножек продемонстрирована на рис. 14, стр.39.

Рекомендуется устанавливать котел на бетонной платформе высотой около 20 мм. В случае размещения котла в подвале, он должен быть установлен на платформе высотой не менее 50 мм. Допускается установка котла непосредственно на поверхность, выполненную из несгораемого материала, если нет опасности подтопления грунтовыми водами.

При установке котла следует обращать внимание на прочность пола, а также на условия противопожарной защиты:

- во время установки и эксплуатации котла следует соблюдать безопасное расстояние 2000 мм от легко воспламеняющихся материалов,
- для легковоспламеняющихся материалов, со степенью горючести C<sub>3</sub>, которые быстро и легко горят даже после устранения источника возгорания, расстояние увеличивается в два раза, т.е. до 400 мм,
- если степень горючести неизвестна, тогда для безопасности расстояние следует удвоить.

Таблица 5. Степень горючести масс и строительных материалов

Степень горючести строительных масс и материалов	Строительные материалы и массы
А-не горят	песчаник, бетон, кирпич, противопож. штукатурка, кладочный раствор, керам. плитка, гранит
В- слабо горят	деревянно-цементные доски, стекловолокно, минеральная изоляция
C <sub>1</sub> -слабо горят	буковое, дубовое дерево, фанера многослойная
C <sub>2</sub> -средне горят	сосновое, лиственное, еловое дерево, пробки, доски из спиленного дерева, резиновые покрытия
C <sub>3</sub> -легко горят	асфальтная фанера, целлюлозные массы, полиуретан, полистерол, пластик, полиэтилен, ПВХ

Абсолютно не допускается установка котла в мокрых или влажных помещениях, так как это ускоряет эффект коррозии и, в свою очередь, в очень короткое время, ведет к полному разрушению котла.

Примерная установка котла показана на рис. 4. Оно должно учитывать возможность свободного осуществления очистки и доступ к котлу с каждой стороны.

Расстояние от передней стенки котла до стены напротив не должна быть менее 2 м, от боковых стенок котла не менее чем 0,5 м.

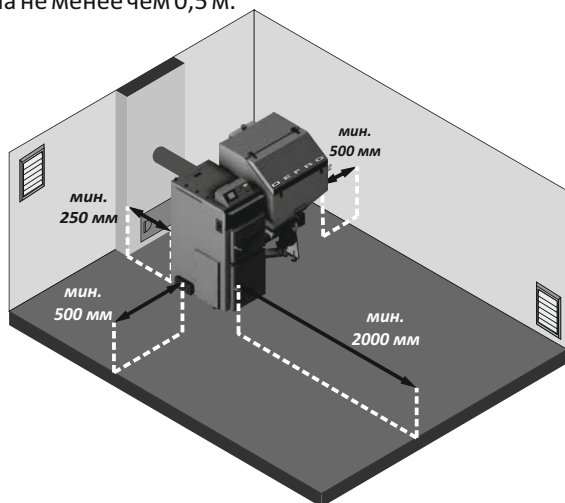


Рисунок 4. Установка котла в помещении котельной.

#### 7.4. ПОДКЛЮЧЕНИЕ КОТЛА К ОТОПИТЕЛЬНОЙ СИСТЕМЕ.

Выполненная установка центрального отопления должна соответствовать нормам и установкам, обязательным в стране установки, которые касаются защиты отопительных водных систем открытого и закрытого типа.

##### 7.4.1. УКАЗАНИЯ ПО УСТАНОВКЕ И ЗАЩИТЕ ОТОПИТЕЛЬНЫХ КОТЛОВ В СИСТЕМАХ ОТКРЫТОГО ТИПА

###### Указатель!

Выполненная установка центрального отопления должна соответствовать польским нормам PN-91/B-02413 и BN-71/886427, которые касаются защиты оборудования водяного отопления открытого типа и расширительных баков. В случае установки котла в другой стране, следует следовать обязательным в данной стране нормам.

Защита системы водного отопления открытого типа должна выполняться из основных и дополнительных защитных устройств и дополняющих и из арматур.

Основные защитные устройства следует использовать во всех системах открытого типа.

К основным защитным устройствам принадлежат:

- расширительный бак,
- защитные трубы-труба сигнализационная **RB** и труба подъемная **RW**,
- труба переливная **RP**,
- труба воздухоотводящая **RO**.

Дополняющие защитные устройства следует использовать в зависимости от типа источника тепла, его мощности и рас.

###### Указание!

##### Самые важные требования относительно защитных устройств

- 1) расширительный бак открытого типа должен быть объёма мин. 4-7% от всего объёма отопительной системы;
- 2) диаметр трубы безопасности- **RB** зависит от тепловой мощности котла;
- 3) бак должен соединяться трубами: подъёмной-**RW**, сигнализационной-**RS**, переливной-**RP** и воздухоотводящей-**RO**;
- 4) подъёмная, сигнализационная, переливная, воздухоотводящая и циркуляционная трубы позволяют поддерживать в баке необходимую температуру.
- 5) расширительный бак должен располагаться над источником тепла при вертикальном расположении труб безопасности, На такой высоте, чтобы во время работы системы ни в одной точке водной системе в поступлении воды не возникло перерыва или таким образом, чтобы существовала возможность отведения из системы воздуха. Максимальная высота расширительного бака не должна превышать 15 м.

Значения внутренних диаметров защитных труб котлов по стандарту PN-91/B-02413 указаны в таблице ниже.

Таблица 7. Номинальные и внутренние диаметры труб: безопасности и подъемной.

Тепловая мощность котла или теплообменника [кВт]		Труба безопасности [мм]		Подъёмная труба [мм]	
Выше	До	Номинальный диаметр	Внутренний диаметр	Номинальный диаметр	Внутренний диаметр
–	40	25	27,2	25	27,2
40	80	32	35,9	25	27,2

Для подъёмной труба - тепловая мощность источника

###### Внимание!

В трубах безопасности не допускается установка клапанов и задвижек, эта труба по всей своей длине не должна иметь сужений или острых загибов. Способ их проводки и диаметр должны соответствовать стандарту PN-91/B-03413.

###### Внимание!

В случае применения двух или большего количества водогрейных котлов каждый их них должен иметь защиту согласно стандарту PN-91/B-02413, при одновременном безусловном соблюдении правил теплозащиты системы безопасности.

###### Внимание!

Расширительный бак, трубы безопасности, подъёмная, сигнализационная и переливная трубы должны быть размещены в пространстве, в котором температура выше 0°C.

**Внимание!**

Установка отсутствия тепловой изоляции, а также размещение расширительного бака с нарушением стандарта PN-91/B-02413. При рассмотрении жалобы на протекания в котле во время падения температуры ниже 0°C, эта жалоба возможно не будет рассмотрена.

Примерная схема защиты системы водного отопления, состоящую из одного котла или теплообменника, показана на рисунке ниже.

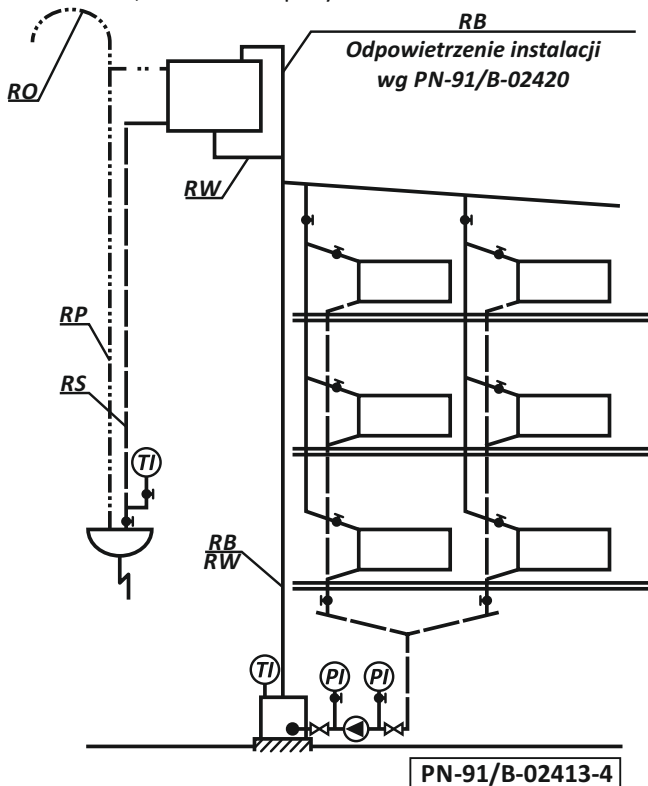


Рисунок 5. Схема защиты водной системы центрального отопления, состоящей из одного котла или теплообменника, верхняя часть, насос установлен на возврате.

Схема защиты также может использоваться в следующих системах водного отопления:

- верхняя часть, насос на питании,
- верхняя часть, насос на возврате,
- нижняя часть, насос на питании,
- верхняя и нижняя часть с гравитационный обход.

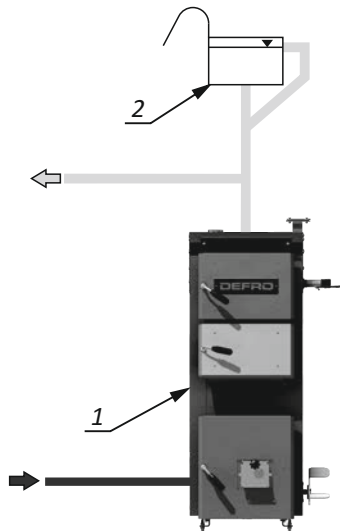


Рисунок 6. Примерная схема защиты котла AGRO UNI: 1-котел; 2-отвартый расширительный бак.

### 7.4.2. СОЕДИНЕНИЕ КОТЛА С ОТОПИТЕЛЬНОЙ СИСТЕМОЙ.

Для правильного подключения котла к системе ц.о. следует выполнить следующее:

- 1) при помощи винтовых ниппелей подключить питающую (рис. 4. поз. 7) и возвратную (рис. 4. поз.8) трубы к системе в предназначенном для этого месте,
- 2) подключить систему безопасности в зависимости от принятой системы безопасности (открытая или закрытая система),
- 3) наполнить систему ц.о. водой до момента постоянного перелива воды из сигнализационной трубы,
- 4) проверить состояние теплоизоляции системы безопасности,
- 5) в случае использования обходного насоса центрального отопления (рекомендуемого от изготовителя, улучшающего качество всей системы ц.о.), выполняя подключение насоса и «гравитационного насоса», позволяющего использование с отопительной системы в момент возможной аварии насоса /рис. 7./,

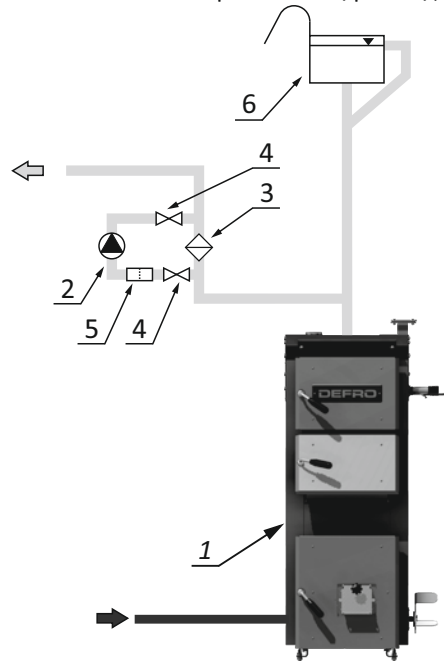


Рисунок 7. Выполнение гравитационного обхода: 1-котел; 2-обходной насос; 3-дифференциальный клапан; 4-перекрестные клапаны; 5-фильтр; 6-открытый бак.

6) для повышения работоспособности котла рекомендуется применять смешивающие системы, чтобы получить температуру воды в котле 80°C, а на возврате не меньше 55°C.

7) к системе ц.о. котел должен быть подключен при помощи резьбовых или фланцевых соединений.

**Внимание!**

Установка котла при помощи сварки лишает потребителя гарантии на поставленный котел!!!

**Внимание!**

Установку котла должен производить профессионал с соответствующей квалификацией. В интересах пользователя следить чтобы установка котла производилась в соответствии с обязательными в стране нормами, а также чтобы фирма гарантировала правильность и хорошее качество своей работы, подтвержденные печатью и подписью на гарантийной карте.

Для правильного подключения котла к отопительной системе необходимо соблюдать следующие условия: температура воды в котле не должна быть ниже  $65^{\circ}\text{C}$ , а температура воды на возврате не ниже  $55^{\circ}\text{C}$ . Это обусловлено конденсированием водяного пара на холодных стенах котла (так называемое потение котла). Это явление можно предупредить, устанавливая более высокую температуру воды в котле и регулируя температуру воды в котле и регулируя температуру в отдельных помещениях с помощью термостатических клапанов или применяя смешивающие системы, например в виде обходного мостика (рис. 8.), дозирующе-смешивающего насоса (рис.9.), «водяной муфты» (водяного соединения), особенно в больших системах ц.о. с большим кол-вом воды (рис.10.) или перекрестные клапаны (рис.11.).

Подбор оборудования для данной отопительной системы должен провести имеющий соответствующие права специалист.

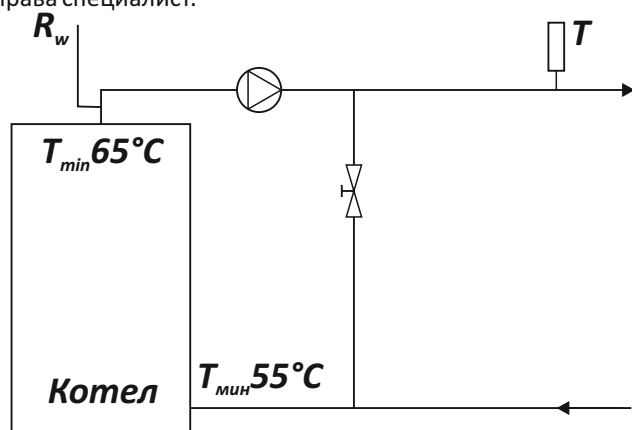


Рисунок 8. Система соединения котла с системой ц.о. с применением обходного мостика.

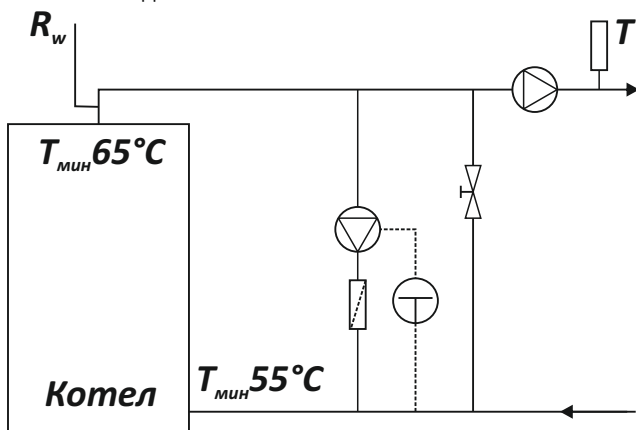


Рисунок 9. Схема подключения котла к системе ц.о. с использованием дозирующе-смешивающего насоса.

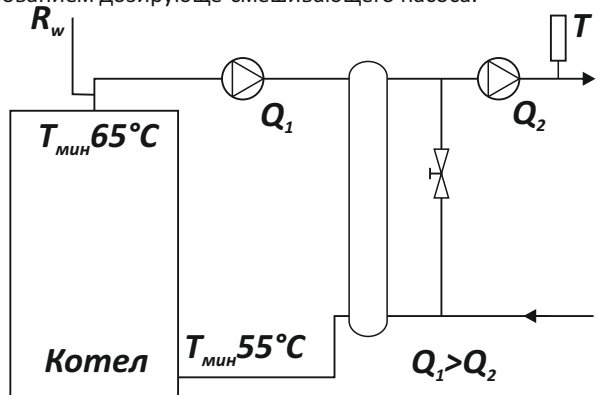
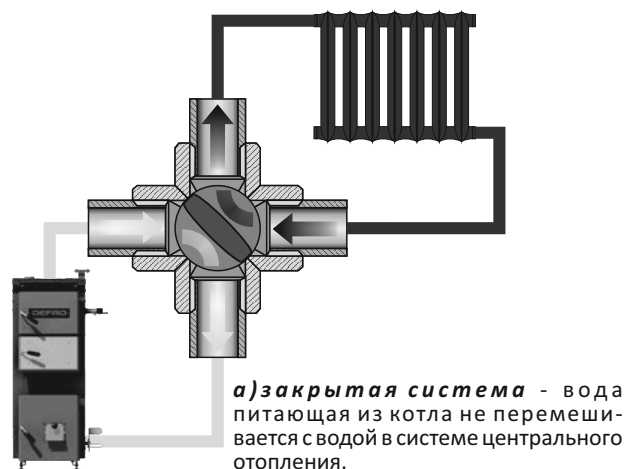
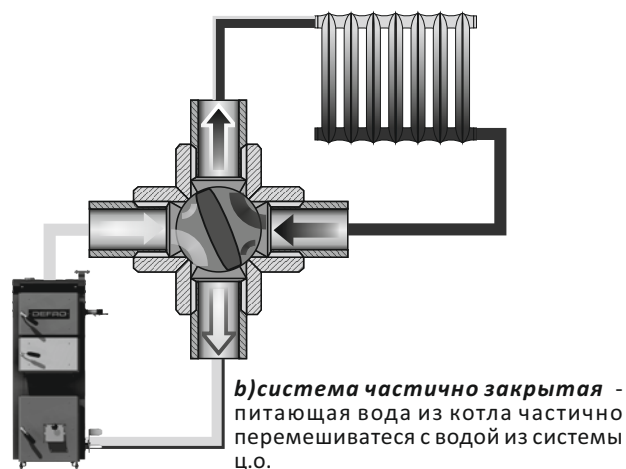


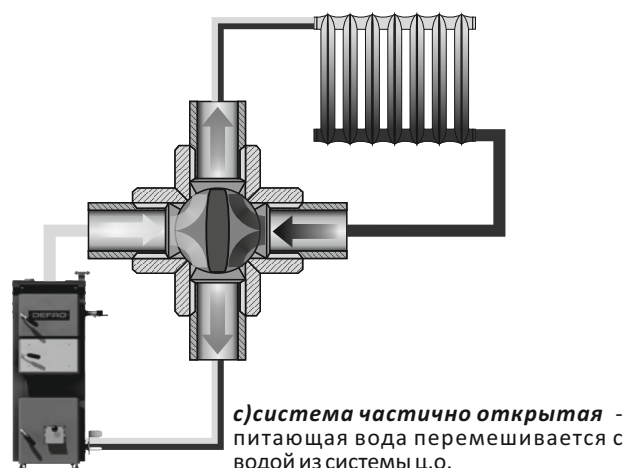
Рисунок 10. Схема подключения котла к системе ц.о. с использованием водяной муфты.



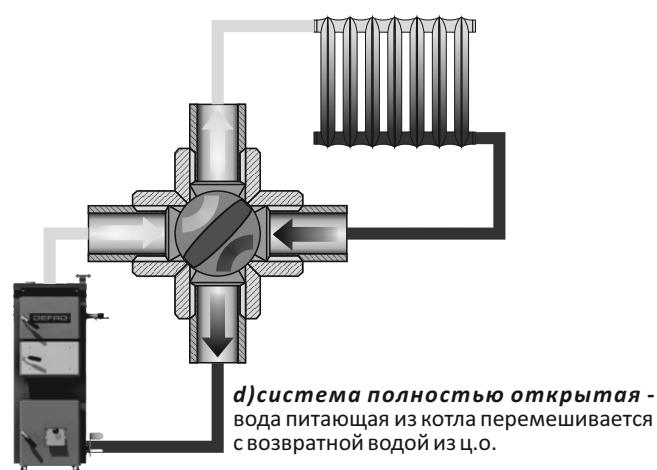
**а) закрытая система** - вода питающая из котла не перемешивается с водой в системе центрального отопления.



**б) система частично закрытая** - питающая вода из котла частично перемешивается с водой из системы ц.о.



**с) система частично открытая** - питающая вода перемешивается с водой из системы ц.о.



**д) система полностью открытая** - вода питающая из котла перемешивается с возвратной водой из ц.о.

Рисунок 11. а)-д)Схема работы перекрестного клапана

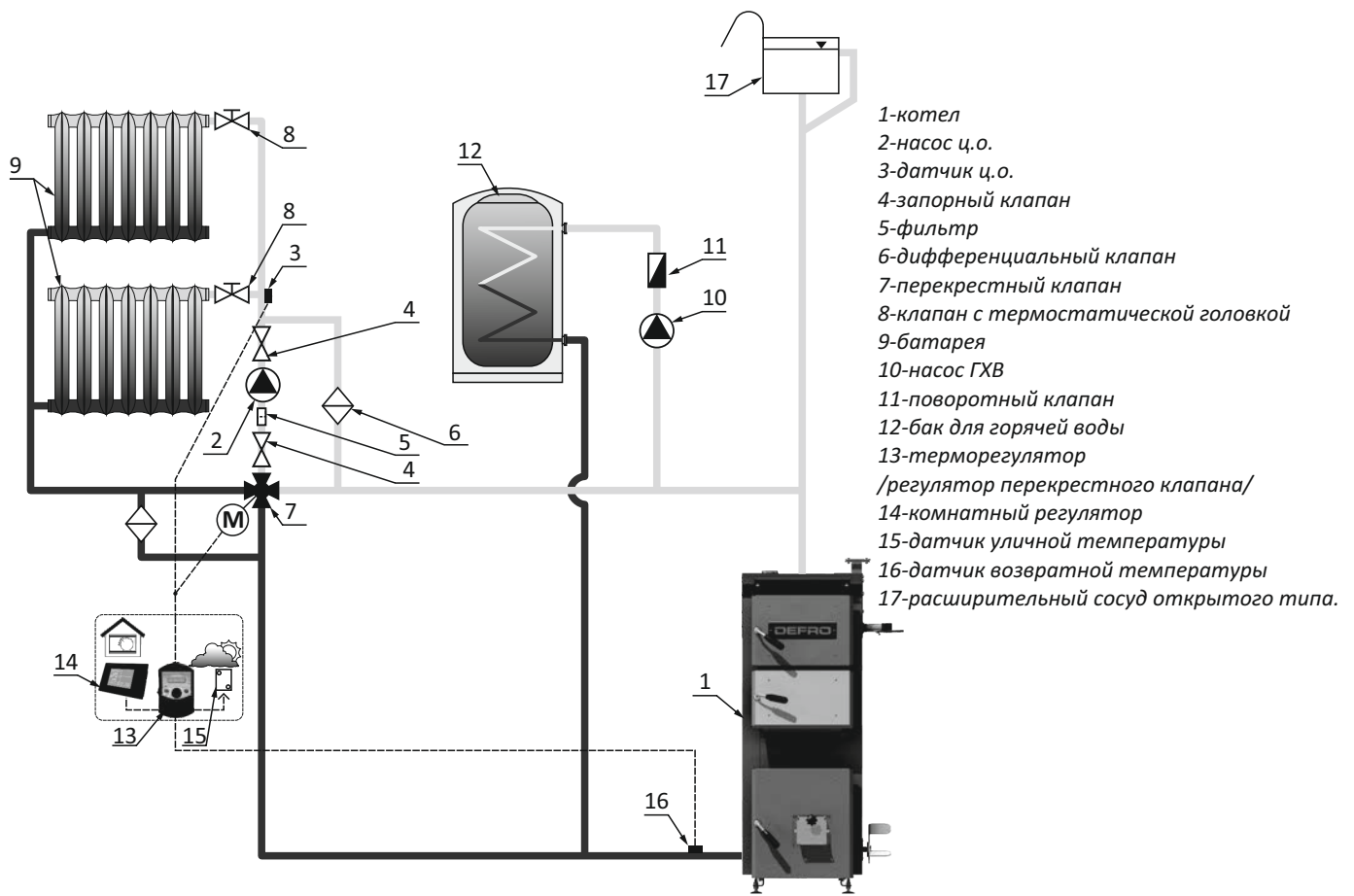


Рисунок 12. Примерная схема установки системы отопления открытого типа с температурной защитой котла, реализованной через терморегулятор.

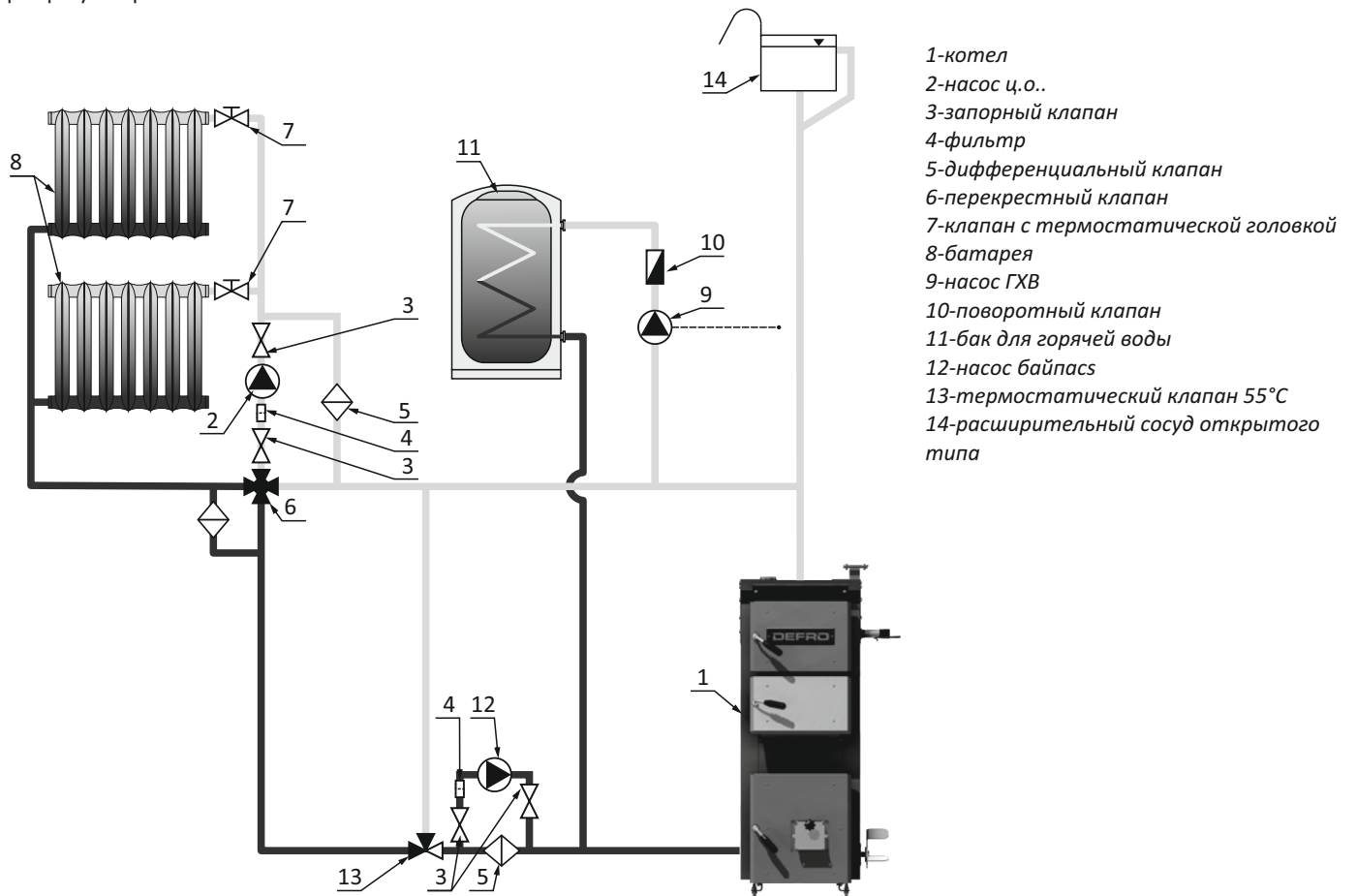


Рисунок 13. Примерная схема установки отопительной системы открытого типа с температурной защитой котла, реализованной через термостатический клапан

## 7.5. ПОДКЛЮЧЕНИЕ КОТЛА К ДЫМОВОЙ ТРУБЕ.

Подключение котла к дымовой трубе должно быть согласовано с требованиями Распоряжения Министра инфраструктуры от 12 марта 2009 года, которое касается технических условий, которым должны соответствовать строения и их расположение (Dz.U. 56/2009 поз. 461).

В случае установки котла в иной чем Польша стране, подключение котла к дымовой трубе должно соответствовать требованиям и законам данной страны.

Котел должен быть подключен к дымовой трубе при помощи стального профиля с соответствующим сечением и соответствующей формы, из листовой стали, герметичной изоляцией на выходе. Высота дымовой трубы не должна превышать 400 - 500 мм. Толщина трубы, с которой выключено присоединение, не должно быть меньше 3 мм. Подключение должно иметь наклон в направлении котла.

Высота, сечение дымовой трубы и тщательность его выполнения должны обеспечивать нужную тягу в дымовой трубе. Пригодность дымовой трубы к эксплуатации должна быть подтверждена квалифицированным трубочистом. Размеры сечения дымовой трубы указаны в таблице № 8.

Таблица 8. Подбор высоты и сечения дымовой трубы.

Мощность	[кВт]	8	10	12	15	20	25	30	35
Минимальная высота	[м]	5,5	5,5	6	6	7	7	8	8
Высота дымовой трубы	$\begin{matrix} [\text{см} \times \text{см}] \\ [\text{Ø} \text{ мм}] \end{matrix}$	14x14 160	14x14 160	14x14 160	14x14 160	14x14 160	16x16 180	17x17 190	18x18 200

### **Внимание!**

**Слишком слабая тяга может привести к оседанию водяного пара на стенках теплообменника, что может привести к быстрому повреждению котла. Это также может привести к задымлению с верхних дверц и очистных отверстий котла.**

Ниже представлено уравнение, которое помогает правильно подобрать сечение дымовой трубы.

$$F = \frac{0,03 \times Q \times 0,86}{\sqrt{h}}$$

где:

F – сечение дымовой трубы [м<sup>2</sup>]

Q – тепловая мощность одного или группы соединенных и подключенных к одной дымовой трубе котлов [кВт]

h – высота дымовой трубы измеряется от решетки до выхода дымовой трубы [м]

Важно чтобы дымовая труба начиналась от уровня пола, поскольку выходящие продукты сгорания должны иметь возможность отражения. Также важно, чтобы в нижней части дымовой трубы находилось очистное отверстие с герметичной крышкой.

Дымовую трубу следует вынести мин. на 150 см над поверхностью крыши. Стенки дымовой трубы должны быть гладкие, плотные, без сужений, заломов и не иметь других подключений. Новую дымовую трубу перед растопкой котла следует осушить и прогреть. В случае сомнений, техническое состояние котла должен оценить трубочист. Дымовые трубы из стальных труб должны на 15-20% быть выше от труб каменных.

### **Внимание!**

**Для подключения котла к дымовой трубе следует использовать удлинители на выход, рекомендуемые изготовителем. Использование любых иных элементов может привести к утрате гарантии на устройство.**

### **Внимание!**

**Учитывая высокую эффективность котла типа KDR рекомендуется применять дымовую кладку из нержавеющей жаростойкой стали.**

## 8. ОБСЛУЖИВАНИЕ И ЭКСПЛУАТАЦИЯ КОТЛА.

### 8.1. НАПОЛНЕНИЕ ВОДОЙ.

Перед тем как запустить огонь в котле, следует наполнить систему водой. Заполнение котла и всей системы водой должно происходить через спускной патрубков котла. Это действие следует выполнять очень медленно, для полного удаления воздуха из установки. Питаемая вода для котлов должна быть чистой, без механических и органических загрязнений, а также соответствовать стандарту PN-85/C-04601. В случае постоянного появления нехватки воды в системе, возможно наполнить её водой жесткостью <4°n. В новой системе вода является так называемой «сырой водой», а твердость заполняющей воды должна быть на уровне ниже 4°n.

### **Рекомендация!**

**В случае использования термостатического клапана на возврате из котла (рис. 13, поз. 23), который во время наполнения отопительной системы закрыт, для наполнения системы водой следует использовать два клапана.**

Чтобы проверить, полностью ли наполнена система водой, следует на несколько секунд открыть проходной клапан на сигнализационной трубе. Непрерывно выливающаяся вода говорит о полном и правильном наполнении отопительной системы. Если в систему необходимо добавить воду, это надо сделать во время простоя. При необходимости, вода спускается после остужения через спусковой патрубков в слив или сток.


### **Внимание!**

**Недопустима и запрещена подпитка отопительной системы водой во время работы котла, особенно если котёл сильно нагрет, поскольку это может привести к его повреждению или образованию трещин.**

### **Внимание!**

**Заполнение системы водой происходит только если вода частично выпарилась. Иные случаи, напр. негерметичность системы, являются недопустимыми и способствуют образованию котельного осадка, что в результате может привести к серьезным неисправностям котла.**

## 8.2. НУЛЕВОЙ ПУСК КОТЛА (ИНСТРУКЦИЯ ДЛЯ СЕРВИСНОЙ СЛУЖБЫ).


 **Внимание!**  
*Нулевой пуск котла может провести только квалифицированная сервисная служба производителя.*


Перед нулевым пуском котла следует проверить:


- наполненность системы водой;
- герметичность отопительной системы;
- правильность подключения к дымовому борову;
- способ подключения к электрической сети.


Котел включается следующим образом:

- включить котел;
- разжечь горелку по инструкции в данной инструкции пункт . 8.3.;
- нагреть котел до необходимой температуры, рекомендуемая температура воды на выходе из котла это минимум 65°C;
- проверить герметичность котла;
- протестировать теплоотдачу согласно нормам;
- ознакомить пользователя с обслуживанием котла;
- отметить в Гарантийной карте нужные данные.

 **Внимание!**  
*Окончание установки и первую попытку топки котла надо отметить в Гарантийной карте. Заполненную Гарантийную карту следует выслать на адрес производителя, для регистрации пользователя в клиентской базе фирмы.*

 P.W. DEFRO - Centrum Serwisowe  
Ruda Strawczyńska 103a  
26-067 Strawczyn

 fax +48 41 303 91 31

 serwis@defro.pl

## 8.3. ПУСК И ЭКСПЛУАТАЦИЯ КОТЛА С СИСТЕМОЙ ПОДАЧИ (ИНСТРУКЦИЯ ДЛЯ ПОЛЬЗОВАТЕЛЯ).


Перед тем, как запустить котел, следует проверить:


- проходимость системы,
- правильность наполнения установки водой,
- состояние воды в системе безопасности.


Перед началом растопки следует полностью открыть дроссельный клапан в дымовой трубе и топочно-зольниковые дверцы, а засыпные дверцы должны быть тщательно закрыты. Розжиг следует проводить постепенно, используя смятую бумагу или кусочки дерева, которые набрасываются на слой угля. Когда уголь разгорится, следует закрыть топочно-зольниковые дверцы, а затем открыть засыпные дверцы и наполнить топку топливом. Когда продукты сгорания попадут в дымовую трубу, засыпные дверцы стоит закрыть.

Затем следует установить положение дроссельной заслонки в дымовой трубе или клапана, регулирующего уровень воздуха в двойных дверцах с помощью с ручки на наклонном клапане (или регулятора тяги - дополнительное оснащение) - чтобы получить желаемую теплоотдачу и температуру. Если огонь потухнет во время топки, следует очистить топку, проветрить каналы котла и начать все заново.

Следует избегать установки слишком низкой температуры работы котла (ниже 65°C), поскольку это плохо влияет на процесс сгорания и увеличивает эмиссию вредных соединений в окружающую среду. Если котел работает на низких температурах, на стенках котла появляется конденсат («потение»). Частое появление конденсата может стать причиной появления коррозии и уменьшения срока работы котла. Для этого следует устанавливать достаточно высокую температуру работы, а температуру в помещениях регулировать с помощью термостатических клапанов на батареях. Также рекомендуется использовать перекрестные клапаны. Время сжигания топлива зависит от его качества и количества, поэтому пользоваться должен опытным путем установить количество топлива в бункере и время розжига.

 **Опасность!**  
*Топочная камера и зольниковый ящик должны быть герметично закрыты, исключая период розжига, загрузки топлива и удаления пепла.*

 **Внимание!**  
*При растопке холодного котла может появиться конденсат водяного пара на стенках котла - «потение», вызывающее иллюзию, что котле протекает. Это естественное явление, которое исчезает после разогрева котла выше 60°C. В случае нового котла, в зависимости от атмосферных условий и температуры воды в котле, это явление может продолжаться на протяжении нескольких дней.*

 **Внимание!**  
*Эксплуатация котла при температуре выше 65°C оберегает котел от появления конденсата и коррозии котла.*


Во время растопки может возникнуть дымление в помещении котельной или потение котла. После того, как котел и дымовая труба разогреются, данные нежелательные явления должны исчезнуть.

Во время нормальной эксплуатации котла процесс обслуживания котла состоит в периодическом заполнении бункера на топливо топливом и очистке пепла. дноразового засыпания топлива в бункер должно хватить на 10 часов работы котла с номинальной мощностью. При меньшей производительности период топки можно продолжить на несколько часов.

Для добавления топлива в топочную камеру следует открыть засыпные дверцы, добавить топливо и заново закрыть двери.


 **Опасность!**  
*При открытии дверц никогда не стоит находиться напротив. Можно обжечься.*

Пепел во время работы котла следует собирать из топки несколько раз за цикл, нажимая педаль.

 **Совет!**  
*Механическая решетка предназначена исключительно для удаления пепла с топочной решетки в зольниковый ящик.*


Все спеченные продукты сгорания топлива, как камень, шлак, гарь - следует удалять с помощью инструментов когда котел уже погаснет или перед растопкой.

**ВНИМАНИЕ!** Вовремя использования котла может возникнуть ситуация втпления шлаков между постоянной и подвижной решеткой, что заблокирует подвижную решетку. В этом случае использование педалей станет невозможным.

 **Внимание!**  
**В случае блокировки решеток запрещается осуществлять попытки насильно разблокировать решетку, поскольку это может привести к повреждению элементов котла.**

В этой ситуации, пока котел не погаснет, необходимо вручную собирать пепел, а затем проверить состояние подвижной решетки. Разблокировку решетки следует осуществлять после тщательного очищения топочной камеры.


В системе ц.о. потребность в тепле изменяется в зависимости от внешних условий, напр. поры года или изменения температуры на улице. Высота температуры воды, выходящей из котла, зависит также от тепловых характеристик здания: использованных строительных и изоляционных материалов.

 **Внимание!**  
**Следует использовать исключительно оригинальные детали, купленные в P.W. DEFRO. P.W. DEFRO не несет ответственности за плохую работу котла, которая возникла по причине использования неправильных частей.**


#### 8.4. НИЗКОТЕМПЕРАТУРНАЯ КОРРОЗИЯ.


Во время эксплуатации котла при температуре питающей систему ц.о. ниже 60°C, водные пары, содержащиеся в продуктах сгорания, проявляются в виде капель на стенках котла. В начале эксплуатации это может проявиться в вытекании в виде конденсата, на основании котельной.


Более длительное использование при низких температурах может привести к коррозии, что грозит уменьшению срока службы котла. Поэтому использование котла при низких температурах не рекомендуется.


 **Внимание!**  
**Использование котла при температуры питающей воды ниже 60°C приводит к появлению смолистых субстанций из сжигаемого топлива, что может привести к зарастанию бункера на топливо и дымовой трубы смолистыми отложениями. Это может спровоцировать возгорание смолы в дымовой трубе.**

#### 8.5. ПЕРИОДИЧЕСКОЕ ОБСЛУЖИВАНИЕ КОТЛА - ОЧИСТКА И КОНСЕРВАЦИЯ.

 **Внимание!**  
**Для получения хорошей эффективности сгорания топлива конвекционные каналы и листовую сталь внутри топки следует содержать в надлежащей чистоте. Сажа, пыль, зола, возникшие во время сгорания, являются причиной снижения эффективности процесса сгорания.**


 **Опасность!**  
**Температура работы отдельных частей котла может достигать даже 400°C!  
Для очистки котла следует его выключить, подождать необходимое для снижения температуры поверхности время.**

 **Опасность!**  
**Перед началом сервисных и консервационных операций, следует отключить питание котла.**

 **Опасность!**  
**Все операции следует выполнять очень осторожно и выполнять их должны исключительно взрослые. Следует проверить, чтобы во время очистки котла вблизи не было детей.  
Для обслуживания котлов следует использовать рукавицы, защитные очки и накрывать голову.**

В топочной камере котла следует особенно внимательно отнестись к очистке пепла и копоти из щелей в решетке и на стенах топки. Такую очистку следует проводить перед каждым розжигом котла. Перед очисткой котел следует полностью выключить (используя главный выключатель) и подождать время, необходимое для полного охлаждения внутренних поверхностей котла.

Дымовые каналы, на которых оседает летучий пепел, следует очищать через очистные отверстия каждые 3-7 дней. При очистке следует вытащить лопастное устройство (касается котлов мощностью до 35кВт, рис.17, стр.40).


 **Совет!**  
**Котел рекомендуется очищать каждый раз перед растопкой, что значительно уменьшает использование топлива.**

Поверхность каналов сгорания, боковые стенки теплообменника и поверхность решетки следует очищать через передние очистные отверстия (рис. 2, поз.2.), засыпные дверцы (рис. 2, поз. 3) и топочно-зольниковые дверцы (рис.2, поз. 4). Поверхность трубчатой водяной решетки следует очищать через топочно-зольниковые дверцы (рис. 2, поз. 4). Собранный пепел и пыль следует удалить через топочно-зольниковые дверцы (рис. 2, поз. 4).

Для очистки котла следует использовать инструменты, поставляемые вместе с котлом.

Для очистки каналов сгорания, очистные дверцы следует герметично закрыть. После очистки каналов очистные дверцы следует герметично закрыть. Для правильной эксплуатации котла также следует очищать дымовую трубу.

В случае длительного удержания низкой рабочей температуры в котле обязательно следует минимум раз в неделю «прогреть котел» - разогреть его до температуры 70-80°C.

 **Опасность!**  
**Продукты сгорания, которые выходят из забитой дымовой трубы, опасны. Дымовую трубу и связку следует держать в чистоте. Их следует очищать перед каждым отопительным сезоном.**



## 8.6. АВАРИЙНАЯ ОСТАНОВКА КОТЛА.

В аварийный случаях или состояниях котла, а именно:

- превышение максимально возможной температуры воды в котле выше 100°C,
- повышение давления,
- обнаружение внезапной, большой течи воды из котла или отопительной установки,
- трещины в трубах, радиаторах, сопутствующей арматуре (клапаны, задвижки, насосы),
- иные угрозы дальнейшей безопасности эксплуатации котла.

Необходимо выполнить следующее:

- 1) удалить топливо из топочной камеры в жестяную ёмкость, стараясь при этом не обжечься и не угореть (в котельной можно пребывать только кратко-временно, по возможности открыть дверь или вентиляционные отверстия). Горящие угли из топочной камеры следует удалять исключительно в присутствии другого лица. В случае сильной задымлённости помещения котельной, не позволяющей быстро удалить горящие угли, следует обратиться за помощью к пожарной охране. Допускается засыпка топочной камеры сухим песком. Строго запрещается заливать водой горящий в топочной камере уголь (шлак, жар). Заливку такого рода можно выполнять исключительно вне помещения котельной, на свежем воздухе, на расстоянии не менее, чем 3 м.;
- 2) выяснить причину аварии, а после её устранения убедиться, что котёл и система в целом являются технически исправными, приступить к её чистке и запуску.

**STOP** **Опасность!**  
*Во время аварийной остановки котла следует обязательно позаботиться о безопасности людей и следовать правилам пожарной безопасности.*

## 8.7. ПОВЕДЕНИЕ В СЛУЧАЕ ВОЗНИКНОВЕНИЯ ПОЖАРА В ДЫМОВОМ КАНАЛЕ (ПОЯВЛЕНИЕ САЖИ В ДЫМОВОЙ ТРУБЕ).

**Информация!**  
*Чтобы избежать пожара в дымовой трубе, следует систематически очищать котел и дымовые каналы.*

Возгорание сажи в дымовой трубе это возгорание частиц, которые накопились внутри дымовой трубы и не были счищены трубочистами. В случае возгорания следует:

- позвонить в пожарную, точно описать что происходит и подать точный адрес;
- погасить огонь в топке;
- плотно закрыть дверцы котла и очистные отверстия в дымовой трубе, закрывая доступ к воздуху (отсутствие воздуха может постепенно привести к тушению огня);
- все время следует контролировать всю длину дымового бора на появление трещин, через которые огонь может поступить в помещение;
- приготовить гасящие средства: напр. огнетушители, одеяла для тушения, шланг, подключенный к воде, воду в емкостях;
- предоставить пожарникам помещение и подробно отвечать на все вопросы.

**STOP** **Опасность!**  
*В обязательном порядке запрещается тушить дымовую трубу водой, поскольку это может привести к трещинам.*

**STOP** **Опасность!**  
*Следует помнить, что через щели и трещины в помещении могут попасть искры, огонь или очень горячий и опасный дым.*

**!** **Внимание!**  
*После возгорания сажи следует вызвать трубочиста чтобы тот тщательно очистил дымовые проходы и проверил их тех. состояние.*

## 8.8. ВЫКЛЮЧЕНИЕ КОТЛА.

По окончании отопительного сезона или в других случаях запланированного отключения котла, следует подождать, пока полностью не сгорит засыпанная в топочную камеру доза топлива, затем обязательно удалить золу и шлак из топочной и зольниковой камер, а также конвекционных каналов.

На время простоя котла, вода из системы центрального отопления может быть спущена только в случае необходимости выполнения ремонтных или монтажных работ. Для защиты котла от коррозии после отопительного сезона, следует провести тщательную очистку от золы и нагаров, содержащих большое количество серы и выполнить надлежащее обслуживание.

В случае установки котла в холодных и влажных котельных, в летнее время котёл защитить от влаги путём помещения внутри его пространства абсорбирующего влагу материала, например негашеной негидратированной извести или SilicaGel.

## 9. ЗАМЕЧАНИЯ ПО ОБСЛУЖИВАНИЮ КОТЛА.

**STOP** **Опасность!**  
*Обязательно следует ознакомиться с содержанием этого пункта. Это очень важная информация.*

1. Котёл должны обслуживать исключительно взрослые лица, ознакомившиеся с инструкцией и обученные по обслуживанию котлов.
2. Пребывание детей вблизи котла в отсутствие взрослых строго запрещается.
3. Для растопки топлива нельзя применять легковоспламеняющиеся жидкости: только твердое топливо (н.п. туристическое), смолистую древесину, бумагу и т.п.
4. В случае проникновения в котельную легковоспламеняющихся газов, паров или во время проведения работ, во время которых повышается риск возникновения пожара или взрыва (лакирование, клейка и т.п.), котел следует выключить.
5. Во время работы котла температура греющей воды не должна превышать 90°C. При перегреве котла следует открыть все закрытые теплоприемники, плотно закрыть дверцы котла и выключить вентилятор.
6. На котле и около него нельзя размещать легковоспламеняющиеся материалы.
7. Питающие и присоединяющие к насосу и горячей воде провода следует размещать вдали от источников тепла (дверцы, дымовой боров котла).
8. Вмешательство и переделки в электрической сети или конструкции котла строго воспрещаются.

9. Следует применять топливо, рекомендуемое изготовителем, поставляемое поставщиками, которые имеют соответствующее разрешение (сертификат).
10. При устранении золы из котла легко воспламеняющиеся материалы не могут находиться на расстоянии менее, чем 1500 мм. Удаленную из котла золу следует перекладывать в жаростойкие ёмкости с крышкой.
11. После окончания отопительного сезона котёл и дымовую трубу необходимо хорошо очистить. Котельная должна содержаться в чистом и сухом состоянии. Удалить топливо из котла, оставить котёл с приоткрытыми дверцами и крышками.

## 10. ПРИМЕРЫ АВАРИИ УСТРОЙСТВА И СПОСОБЫ ИХ УСТРАНЕНИЯ.

В таблице ниже указаны проблемы, которые наиболее часто возникают во время работы котла и способы их устранения.



### Совет!

*Перед тем, как вызвать сервисную службу следует тщательно очистить конвекционные каналы и стенки топочной камеры, а также обеспечить доступ в котельную в случае необходимости замены котла.*

Вид аварии	Возможная причина аварии	Рекомендации по устранению
<b>Внезапный рост давления и температуры</b>	<ul style="list-style-type: none"> <li>• закрытые клапаны</li> </ul>	<ul style="list-style-type: none"> <li>• открыть клапаны</li> </ul>
<b>Требуемая температура не достигается</b>	<ul style="list-style-type: none"> <li>• малая калорийность топлива</li> </ul>	<ul style="list-style-type: none"> <li>• добавить топливо большей калорийности или использовать более калорийное</li> </ul>
	<ul style="list-style-type: none"> <li>• сильная дымовая тяга</li> </ul>	<ul style="list-style-type: none"> <li>• задросселировать тягу дисковым затвором, установленным в дым. борове</li> </ul>
	<ul style="list-style-type: none"> <li>• загрязненный теплообменник</li> </ul>	<ul style="list-style-type: none"> <li>• очистить котел</li> </ul>
	<ul style="list-style-type: none"> <li>• неправильная установка котла</li> </ul>	<ul style="list-style-type: none"> <li>• проверить систему ц.о.</li> </ul>
	<ul style="list-style-type: none"> <li>• котел не соответствует зданию</li> </ul>	<ul style="list-style-type: none"> <li>• выполнить оценку энергопотребления</li> </ul>
<b>Большой рост температуры по сравнению с заданной</b>	<ul style="list-style-type: none"> <li>• слишком большая дымовая тяга при большой калорийности топлива</li> </ul>	<ul style="list-style-type: none"> <li>• использовать в дымовой трубе регулятор тяги или другое топливо</li> </ul>
<b>Дымится из дверц</b>	1 Нет тяги в дымовой трубе <ul style="list-style-type: none"> <li>• низкая дымовая труба</li> <li>• малый диаметр дымовой трубы</li> <li>• закупорена дымовая труба / котел</li> </ul>	<ul style="list-style-type: none"> <li>• увеличить высоту трубы</li> <li>• увеличить ширину дымовой трубы</li> <li>• очистить котел / дымовую трубу</li> </ul>
	2. Слишком быстро работает вентилятор	<ul style="list-style-type: none"> <li>• замедлить вентилятор</li> </ul>
<b>Выхлопы газов в котле</b>	<ul style="list-style-type: none"> <li>• слишком низкая установка темп. в котле</li> </ul>	<ul style="list-style-type: none"> <li>• увеличить температуру</li> </ul>
	<ul style="list-style-type: none"> <li>• отсутствие приема тепла из котла и связанные с этим длительные перерывы в работе, что приводит к угасанию пламени</li> </ul>	<ul style="list-style-type: none"> <li>• не закрывать клапаны на батарее</li> <li>• обеспечить получение тепла батареями или иными устройствами (бойлером)</li> </ul>
	<ul style="list-style-type: none"> <li>• турбулентность воздуха в дымовой трубе</li> </ul>	<ul style="list-style-type: none"> <li>• установить насадку пожарник (stražak)</li> </ul>
<b>Котел сильно перегревается</b>	<ul style="list-style-type: none"> <li>• сильная дымовая тяга</li> </ul>	<ul style="list-style-type: none"> <li>• измерить дымовую тягу и, в случае необходимости установить регулятор на дымовой канал в виде клапана</li> <li>• уменьшить температуру газов, она должна быть в пределах 110°C-260°C</li> </ul>
	<ul style="list-style-type: none"> <li>• неправильные установки регулятора для данной дымовой трубы</li> </ul>	<ul style="list-style-type: none"> <li>• следовать данной инструкции</li> </ul>
<b>Слишком большой расход топлива</b>	<ul style="list-style-type: none"> <li>• неправильная установка системы ц.о.</li> </ul>	<ul style="list-style-type: none"> <li>• проверить систему ц.о.</li> </ul>
	<ul style="list-style-type: none"> <li>• котел не соответствует зданию</li> </ul>	<ul style="list-style-type: none"> <li>• выполнить оценку энергопотребления</li> </ul>
	<ul style="list-style-type: none"> <li>• топливо низкой калорийности</li> </ul>	<ul style="list-style-type: none"> <li>• добавить более калорийное топливо или поменять на рекомендуемое топливо</li> </ul>
	<ul style="list-style-type: none"> <li>• низкая эффективность котла, вызванная большими потерями на выходе</li> </ul>	<ul style="list-style-type: none"> <li>• слишком высокая температура газом может быть вызвана сильной тягой</li> </ul>
<b>Плохо сжигается топливо</b>	<ul style="list-style-type: none"> <li>• топливо низкого качества</li> </ul>	<ul style="list-style-type: none"> <li>• добавить топливо большей калорийности или использовать более калорийное</li> </ul>
<b>В теплообменнике оседает много сажи, образуются сплавы</b>	<ul style="list-style-type: none"> <li>• топливо низкого качества</li> </ul>	<ul style="list-style-type: none"> <li>• использовать рекомендуемое изготовителем топливо</li> </ul>
	<ul style="list-style-type: none"> <li>• слишком влажное топливо</li> </ul>	<ul style="list-style-type: none"> <li>• использовать топливо низшей влажности, хранить топливо в отапливаемом помещении</li> </ul>
<b>Вытекает вода из пепельника</b>	<ul style="list-style-type: none"> <li>• слишком низкая установка воды в котле</li> </ul>	<ul style="list-style-type: none"> <li>• увеличить температуру</li> </ul>
	<ul style="list-style-type: none"> <li>• влажное топливо</li> </ul>	<ul style="list-style-type: none"> <li>• высушить / поменять топливо</li> </ul>

## **11. ЛИКВИДАЦИЯ КОТЛА ПО ОКОНЧАНИИ СРОКА СЛУЖБЫ.**

При достижении срока службы котла, его следует ликвидировать. Для этого необходимо::

- отсоединить элементы котла открутив все винты и отрезав сваренные элементы, элементы котла следует утилизировать как обычный стальной лом;
- во время демонтажа котла следует сохранять осторожность и применять средства безопасности, использовать надлежащие средства индивидуальной защиты (перчатки, рабочая одежда, передник, очки и т.п.).

## 12. УСЛОВИЯ ГАРАНТИИ И ОТВЕТСТВЕННОСТЬ.

Гарант и изготовитель:



Przedsiębiorstwo Wielobranżowe DEFRO  
Ruda Strawczyńska 103a  
26-067 Strawczyn



тел. +48 41 303 80 85, +48 41 303 87 94  
факс +48 41 303 91 31

1. Гарант предоставляет гарантию Покупателю на проданное изделие, на принципах и условиях, определенных в настоящей гарантии.

2. Гарантия предоставляется на отопительный котел типа **KDR\*** ..... с фабричным номером ..... (предмет договора, котел ц.о.) при условии осуществления полной оплаты за предмет договора и отправления по адресу завода-изготовителя правильно заполненной Гарантийной карты.

3. Вместе с условиями Гарантии Покупателю выдается Инструкция обслуживания, в которой определены условия эксплуатации котла, способ его монтажа, а также параметры, касающиеся дымовой трубы, топлива и котельной воды, подключения к системе ц.о.

4. Гарант гарантирует надлежащую работу котла при условии строгого соблюдения условий настоящей инструкции, в особенности в области параметров касающихся топлива, дымовой трубы, котельной воды, подключения к системе ц.о.

5. Гарантия не распространяется на быстро изнашивающиеся элементы, в особенности на болты, гайки, рукоятки, керамические элементы и уплотнители. Настоящая гарантия не распространяется также на элементы электрооборудования, на которые отдельную гарантию выдает завод-изготовитель электрооборудования.

6. Гарантия распространяется на котел, используемый в соответствии с инструкцией. Срок действия предоставленной гарантии считается от дня выдачи Покупателю предмета договора и составляет:

- 3 лет на плотность теплообменника.
- 2 года на остальные элементы и надлежащую работу котла, но не более чем 3 года от даты изготовления;
- 1 год на чугунные элементы и подвижные элементы, являющиеся частью котла;
- гарантия не распространяется на изнашивающиеся элементы, являющиеся частью котла.

7. Гарантия предоставляется на территории Польши.

8. Во время действия гарантии гарант обеспечит Покупателю бесплатное выполнение ремонта, устранение физического дефекта предмета договора в течение:

- 14 дней от даты передачи заявления, если устранение дефекта не требует замены конструктивных элементов предмета договора,
- 30 дней от даты передачи заявления, если устранение дефекта требует замены конструктивных элементов.

9. Требование по устранению физического дефекта в границах гарантийного ремонта (предъявление рекламации) должно быть заявлено немедленно после обнаружения физического дефекта, но не позднее, чем в течение 14 дней от даты обнаружения дефекта.

10. Требования по рекламациям следует заявлять по адресу завода-изготовителя в форме заполненного и опечатанного пункта продаж рекламационного купона, находящегося в настоящей ТЭД. В рекламационном заявлении следует указать:

- тип, размер котла, заводской номер, номер исполнителя (данные на заводском щитке),
- дату и место приобретения,
- краткое описание дефекта (вид расширительного бака),
- систему защиты котла (вид расширительного бака),
- точный адрес и номер телефона, заявляющего рекламацию.

К рекламации относительно неправильного сгорания топлива в котле, засмоления, выхода дыма

через засыпные дверцы, должна обязательно быть приложена экспертиза трубочистов о том, что дымовые каналы отвечают всем требованиям инструкции для данного размера котла. В случае рекламации вытечки воды из котла запрещается проверять герметичность котла воздухом под давлением.

11. Промедление в выполнении гарантийного ремонта не имеет места, если гарант или его представитель будет готов устранить дефекта в установленный с Покупателем срок, но не сможет выполнить ремонт по причинам, от гаранта не зависящим (напр. невозможность доступ к котлу, отсутствие тока или воды).

12. В случае если Покупатель дважды не предоставит возможность для осуществления гарантийного ремонта, несмотря на готовность гаранта его выполнить, считается, что Покупатель отступил от претензий, имеющихся в рекламационном заявлении.

13. Если дефект, заявленный в рекламации, нельзя устранить и после трёх гарантийных ремонтов котел опять работает неправильно, но с данным дефектом пригоден для дальнейшего использования, то покупатель может:

- требовать скидку цены котла соразмерно пониженой потребительской стоимости котла,
- замены дефектного котла на бездефектный.

14. Допускается замена котла на новый если гарант не может осуществить ремонт.

15. Гарант не несет ответственности за неправильный выбор котла по отношению к размерам отапливаемых поверхностей (напр. установка котла слишком малой или большой мощности по отношению к потребностям). Рекомендуются, чтобы подбор котла осуществлялся при содействии соответствующего проектного бюро или гаранта.

16. Гарантия не распространяется на котлы, которые повредились из-за:

- ненадлежащей транспортировки выполненной или порученной Покупателем,
- неправильной установки лицом, не имеющим на это права, в особенности если имели место отступления от нормативов в стандарте PN-91/B-02413,
- попытки самостоятельного неправильного ремонта,
- неправильная эксплуатация или иные причины, не лежащие по стороне изготовителя.

17. Гарантия прекращает свое действие в случае не соблюдения рекомендаций настоящей инструкции и не распространяется на:

- коррозию стальных элементов в зоне дымового борова из-за длительной эксплуатации котла при температуре питающей установку центрального отопления воды ниже 60°C,
- неправильный монтаж лицом, не имеющим на это права, в особенности отступления от нормативов, заключенных в стандарте PN-91/B-02413,
- повреждения котла по причине применения для питания отопительной установки слишком жесткой воды (прогар листовой стали топки из-за накопления на ней котельного камня),
- неправильное функционирование котла в результате отсутствия надлежащей тяги в дымовой трубе или неправильно подобранной мощности котла,
- ущерб из-за исчезновения напряжения в сети.

18. а) Гарант вправе обременить Покупателя издержками, связанными с необоснованным заявлением рекламации, а также издержками по устранению физического дефекта, если его причиной была надлежащая эксплуатация котла.

б) Условием для осуществления гарантийного ремонта является обязательство Покупателя при подаче рекламационного заявления, что в случае если случай ремонта окажется не гарантийным, Покупатель покроет все расходы связанные с ремонтом

19. Несущественные дефекты не влияют на потребительскую стоимость котла и гарантия на них не распространяется

*\*ненужное вычеркнуть*

20. Условием признания рекламации является предоставление доказательства приобретения котла и правильное заполнение Гарантийной карты и рекламационного купона.

21. Гарантийная карта без даты, печати и подписей, а также с исправлениями, сделанными лицами, не имеющими на это права, является недействительной.

22. Присоединение котла к системе отопления может выполнить только квалифицированный работник, имеющий права на такого рода деятельность (в Гарантийной карте нужна его отметка).

23. Нулевой пуск котла, а также все ремонты и действия, выходящие за пределы возможных действий пользователя, описанные в инструкции обслуживания, может выполнить исключительно сервис обученный заводом-изготовителем. Нулевой пуск котла оплачивается Пользователем..

24. Следует использовать исключительно оригинальные запасные детали из P.W. DEFRO. Фирма P.W. DEFRO не несет ответственности за неправильную работу котла, возникшую из-за установки неправильных деталей.

## 12.1. УСЛУГИ ВНЕ ГАРАНТИИ.

Кроме гарантийных услуг мы предоставляем также услуги вне гарантии

1. Проверка работы вентиляции в котельной.
2. Проверка герметичности дверц (при необходимости сменить шнур или уплотнитель - услуга платная).
3. Проверка гидравлических присоединений.
4. Проверка герметичности подключения котла к дымовой трубе.
5. Проверка подключения всей электропроводки к регулятору.
6. Проверка герметичности дверц.
7. Проверка подачи системы подачи к корпусу котла.
8. Проверка электропроводки вентилятора, моторредуктора, датчиков.
9. Проверить, не производились ли в котле переделки (описание в приложении).
10. Проверка показателей и расположения датчиков.
11. Очистка бункера (очистка от смол).
12. Очистка топки (от смол и остатков)
13. Установка правильной работы котла (время подачи топлива, время простоя, мощность наддува)

Для платного устранения неполадок и услуг вне гарантии, оплата считается по времени, которое было потрачено на устранение неполадок, и расстояние от сервисного центра до места ремонта. Ценник находится на странице [www.defro.pl](http://www.defro.pl).

**Обратите свое внимание на то, что любой обмен элемента компонента ремонтируемого котла не означает признания ремонта гарантийным и не останавливает процедуру рассмотрения жалобы. DEFRO оставляет за собой право взимать оплату в течение 60 дней от дня даты замены/ремонта компонентов котла, когда проводился ремонт и когда было признано повреждение у котла внешними факторами, такими как короткое замыкание в электросети, перенапряжения, наводнения, механические повреждения, видимые невооруженным глазом и т.д.) и правомерность гарантийности ремонта которого служба не в состоянии оценить на месте. DEFRO выдаст счет на соответствующую замену/ремонт компонентов вместе с протоколом экспертизы. Пожалуйста, обратите внимание на то, что отсутствие оплаты в течение 14 дней с момента предоставления счета приводит к потере гарантии на котел и эта информация будет записана в нашей системе котлов, принадлежащих к гарантии. Термин оплаты написан на счете.**

# УСЛОВИЯ БЕЗОПАСНОЙ ЭКСПЛУАТАЦИИ КОТЛОВ С РУЧНОЙ ЗАГРУЗКОЙ ТОПЛИВА

Основным условием безопасной эксплуатации котлов является выполнение отопительной системы в соответствии со стандартами PN-91/B-02413 и BN-71/8864-27. Кроме того необходимо соблюдать следующие правила:

1. Запрещается эксплуатировать котёл при снижении уровня воды в системе ниже уровня, определенного в руководстве по эксплуатации котельной.
2. Для обслуживания котлов применять перчатки, защитные очки и накрытия головы.
3. При открытии дверц запрещается стоять напротив открываемого отверстия. В момент пуска вентилятора не следует открывать засыпные дверцы.



## **Опасность!**

**Во время открытия дверц не следует стоять напротив котла. Можно обжечься.**

4. Содержать котельную в надлежащей чистоте, не загромождать предметами.
5. При работе с котлом для электроосвещения надо использовать напряжение не более 24 В
6. Котёл и связанную с ним отопительную систему необходимо содержать в хорошем техническом состоянии, обращая особое внимание на плотность топочных и зольниковых дверц.
7. Все найденные проблемы в котле необходимо сразу устранять.
8. В зимнее время не следует делать перерывы во время топки, которые могли бы привести к замерзанию воды в системе, что опасно, поскольку повторная растопка котла при непроходимых трубах ц.о. может стать причиной серьезных повреждений.
9. Наполнение отопительной системы водой и её пуск в зимнее время должны производиться очень осторожно и исключительно горячей водой с целью предупреждения замерзания воды в системе во время ее заполнения.



## **Опасность!**

**При малейшем подозрении, что вода в установке ц.о. замёрзла, особенно если это система безопасности котла, следует проверить пропускаемость. Чтобы это проверить, надо запустить воду в установку через спусковой патрубок до тех пор, пока она не начнет переливаться из переливной трубы. Если труба не пропускает воду, растопка в котле запрещается.**

10. Запрещена растопка котла такими средствами, как бензин или другие легковоспламеняющиеся или взрывные вещества.



## **Внимание!**

**Во время отключения электричество за котлом необходимо следить.**

# ПРОТОКОЛ ТЕХНИЧЕСКОГО СОСТОЯНИЯ, СИСТЕМЫ Ц.О. И НУЛЕВОГО ПУСКА КОТЛА

ФИО пользователя: .....

Точный адрес : ..... тел.: .....

Тип котла: ..... Серийный номер котла: ..... Мощность котла.....кВт

I. КОТЕЛЬНАЯ		Замечания
<b>вентиляция</b>		
подача воздуха по норме PN-B/02411:1987		
вытяжка по норме PN-B/02411:1987		
<b>размеры камина</b>		
высота [м]		
диаметр [см <sup>2</sup> ]		
<b>остальные элементы</b>		
герметичность котла с дымовым бором		
освещение для обслуживания / ремонта котла		
расположение котла в котельной		
расстояние со стороны питательной системы (около бункера)		
II. СИСТЕМА Ц.О.		Замечания
<b>открытый тип системы</b>		
проведение расширительной трубы согласно PN-B/02413:1991		
место соединения расширительной трубы согл. PN-B/02413:1991		
диаметр расширительной трубы согласно PN-B/02413:1991		
диаметр питательной трубы		
диаметр возвратных труб		
диаметр труб в системе отопления		
<b>закрытый тип системы</b>		
предохранительные элементы согласно нормы PN-EN 12828		
предохранительный клапан		
манометр		
вытяжка		
клапан BVTS		
охлаждающий змеевик		
объём расширительного бака согласно норме PN-EN 12828		
<b>защита котла от температуры на возврате</b>		
перекрестный клапан		
котельный температурный клапан 55°C		
насос дозирующе-мешающий		
другие, какие? .....		
диаметр перекрестного клапана		
положение перекрестного клапана (выше выхода котла)		
<b>остальные элементы системы ц.о.</b>		
гравитационный обход		
бак тепловой воды - емкость в литрах		
дополнительный источник отопления		
другие, какие? .....		
охрана системы перед замерзанием		

если условие выполнено  
 если не относится  
 вписать нужную цифру, если необходимо  
 Выполняя протокол следует написать во второй колонке:

**⚠ Внимание!**  
 При обнаружении неполадок или неправильного подключения котла, подключать его и использовать **СТРОГО ЗАПРЕЩАЕТСЯ**. Котел, который не смотря на данное указание, был подключен к системе, автоматически теряет гарантию. Следует помнить, что подключение котла с дефектами и неполадками лишает работника сервисной службы лицензии сервисной службы PW DEFRO.

**После проверки правильности установки котла в системе можно приступить к следующему пункту:**

III. ПОДКЛЮЧЕНИЕ ЭЛЕМЕНТОВ К ЭЛЕКТРОСЕТИ			Замечания
насос ц.о.	было подключено	присоединил	
насос горячей воды	было подключено	присоединил	
дополн. насосы	было подключено	присоединил	
вентилятор	было подключено	присоединил	
регулятор	было подключено	присоединил	
система подачи топлива	было подключено	присоединил	
датчик насоса ц.о.	было подключено	присоединил	
датчик горячей воды	было подключено	присоединил	
датчик PID	было подключено	присоединил	
дополн. датчики	было подключено	присоединил	
комнатный регулятор	было подключено	присоединил	
IV. ПРОВЕРКА ЭЛЕМЕНТОВ			Замечания
проверка расположения датчиков			
соответствие показателей на датчиках реальности			
проверка направления оборотов вентилятора			
открытие клапана вентилятора под силой наддува			
проверка направления оборотов червячной передачи			
V. ПУСК КОТЛА			Замечания
проверка герметичности гидравлических соединений в системе			
наполнение бака водой			
проверка герметичности бака для тушения и змеевика			
проверка клапана BVTS в системе STRAŽAK			
проверка системы подачи топлива с котлом			
засыпать бункер топливом			
проверить подачу угля через систему подачи топлива			
проверка положения верхушки топлива на решетке			
розжиг котла согласно пункта 9.3. инструкции обслуживания			
начальная установка параметров работы котла			
инструктаж Клиента о том, как пользоваться регулятором			
инструктаж Клиента о том, как пользоваться котлом			
окончательная установка параметров регулятора			
VI. УСТАНОВКА ПАРАМЕТРОВ РЕГУЛЯТОРА			
тип топлива .....			
регулятор PID		температура ц.о. [°C]	температура горячей воды [°C]
если котел не имеет регулятора PID, следует выполнить следующее:			
время подачи [сек]		пауза в подаче [сек]	сила наддува [%]
время раб.	отопление дома	приоритет бойлера	равномерные насосы
		летний тип	
работа подачи при поддержке [сек]		пауза в подаче при поддержке [мин]	
вентилятор при поддержке - работа [с]		вентилятор при поддержке - пауза [мин]	
VII. ПОДТВЕРЖДЕНИЕ ОБУЧЕНИЯ ПОЛЬЗОВАТЕЛЯ			Подпись пользователя
Пользователь подтверждает подписью, что его научили пользоваться котлом и обучили как:			
пользоваться регулятором котла и регулировать процесс топки			
устанавливать обороты вентилятора и положение клапана вентилятора			
чистить котле			
выбирать нужное качество котла			
безопасно пользоваться котлом			
действовать во время аварии и отсутствия электричества			





копия для отправки

# ПРОТОКОЛ ТЕХНИЧЕСКОГО СОСТОЯНИЯ, СИСТЕМЫ Ц.О. И НУЛЕВОГО ПУСКА КОТЛА

ФИО пользователя: .....

Точный адрес : ..... тел.: .....

Тип котла: ..... Серийный номер котла: ..... Мощность котла.....кВт

I. КОТЕЛЬНАЯ			Замечания
<b>вентиляция</b>			
подача воздуха по норме PN-B/02411:1987			
вытяжка по норме PN-B/02411:1987			
<b>размеры камина</b>			
высота [м]			
диаметр [см <sup>2</sup> ]			
<b>остальные элементы</b>			
герметичность котла с дымовым боровом			
освещение для обслуживания / ремонта котла			
расположение котла в котельной			
расстояние со стороны питательной системы (около бункера)			
II. СИСТЕМА Ц.О.			Замечания
<b>открытый тип системы</b>			
проведение расширительной трубы согласно PN-B/02413:1991			
место соединения расширительной трубы согл. PN-B/02413:1991			
диаметр расширительной трубы согласно PN-B/02413:1991			
диаметр питательной трубы			
диаметр возвратных труб			
диаметр труб в системе отопления			
<b>закрытый тип системы</b>			
предохранительные элементы согласно нормы PN-EN 12828			
предохранительный клапан			
манометр			
вытяжка			
клапан BVTS			
охлаждающий змеевик			
объем расширительного бака согласно норме PN-EN 12828			
<b>защита котла от температуры на возврате</b>			
перекрестный клапан			
котельный температурный клапан 55°C			
насос дозирующе-мешающий			
другие, какие? .....			
диаметр перекрестного клапана			
положение перекрестного клапана (выше выхода котла)			
<b>остальные элементы системы ц.о.</b>			
гравитационный обход			
бак тепловой воды - емкость в литрах			
дополнительный источник отопления			
другие, какие? .....			
охрана системы перед замерзанием			

если условие выполнено  
 если не относится  
 вписать нужную цифру, если необходимо  
 Выполняя протокол следует написать во второй колонке:

**⚠ Внимание!**  
 При обнаружении неполадок или неправильного подключения котла, подключать его и использовать **СТРОГО ЗАПРЕЩАЕТСЯ**. Котел, который не смотря на данное указание, был подключен к системе, автоматически теряет гарантию. Следует помнить, что подключение котла с дефектами и неполадками лишает работника сервисной службы лицензии сервисной службы PW DEFRO.

**После проверки правильности установки котла в системе можно приступить к следующему пункту:**

III. ПОДКЛЮЧЕНИЕ ЭЛЕМЕНТОВ К ЭЛЕКТРОСЕТИ			Замечания
насос ц.о.	было подключено	присоединил	
насос горячей воды	было подключено	присоединил	
дополн. насосы	было подключено	присоединил	
вентилятор	было подключено	присоединил	
регулятор	было подключено	присоединил	
система подачи топлива	было подключено	присоединил	
датчик насоса ц.о.	было подключено	присоединил	
датчик горячей воды	было подключено	присоединил	
датчик PID	было подключено	присоединил	
дополн. датчики	было подключено	присоединил	
комнатный регулятор	было подключено	присоединил	
IV. ПРОВЕРКА ЭЛЕМЕНТОВ			Замечания
проверка расположения датчиков			
соответствие показателей на датчиках реальности			
проверка направления оборотов вентилятора			
открытие клапана вентилятора под силой наддува			
проверка направления оборотов червячной передачи			
V. ПУСК КОТЛА			Замечания
проверка герметичности гидравлических соединений в системе			
наполнение бака водой			
проверка герметичности бака для тушения и змеевика			
проверка клапана BVTS в системе STRAŽAK			
проверка системы подачи топлива с котлом			
засыпать бункер топливом			
проверить подачу угля через систему подачи топлива			
проверка положения верхушки топлива на решетке			
розжиг котла согласно пункта 9.3. инструкции обслуживания			
начальная установка параметров работы котла			
инструктаж Клиента о том, как пользоваться регулятором			
инструктаж Клиента о том, как пользоваться котлом			
окончательная установка параметров регулятора			
VI. УСТАНОВКА ПАРАМЕТРОВ РЕГУЛЯТОРА			
тип топлива .....			
регулятор PID		температура ц.о. [°C]	температура горячей воды [°C]
если котел не имеет регулятора PID, следует выполнить следующее:			
время подачи [сек]		пауза в подаче [сек]	сила наддува [%]
время раб.	отопление дома	приоритет бойлера	равномерные насосы
			летний тип
работа подачи при поддержке [сек]		пауза в подаче при поддержке [мин]	
вентилятор при поддержке - работа [с]		вентилятор при поддержке - пауза [мин]	
VII. ПОДТВЕРЖДЕНИЕ ОБУЧЕНИЯ ПОЛЬЗОВАТЕЛЯ			Подпись пользователя
Пользователь подтверждает подписью, что его научили пользоваться котлом и обучили как:			
пользоваться регулятором котла и регулировать процесс топки			
устанавливать обороты вентилятора и положение клапана вентилятора			
чистить котле			
выбирать нужное качество котла			
безопасно пользоваться котлом			
действовать во время аварии и отсутствия электричества			

## ГАРАНТИЙНАЯ КАРТА

Свидетельство о качестве и комплектности котла

Согласно указанным условиям дается гарантия на котел типа

KDR..... кВт\*

при правильной эксплуатации.

Заводской номер котла\* .....

Мощность котла\* .....кВт

Пользователь (фамилия и имя)\*\* .....

Адрес (улица, город, почтовый код)\*\* .....

тел./факс\*\* ..... e-mail\*\* .....

Подтверждается, что котел центрального отопления успешно прошел технический контроль.  
Максимальной давление воды в котле - 1,5 бар.



**Внимание!**

**Котлы KDR устанавливаются в соответствии с рекомендацией в данной инструкции и не подлежат приёму и освидетельствованию органами технадзора.**

**Котла KDR могут использоваться исключительно в системах ц.о. открытого типа согласно стандарта PN-91/B-02413.**

Дата продажи

Дата установки

Дата включения

(печать и подпись продавца)

(печать и подпись установщика котла)

(печать и подпись фирмы,  
подключающей котел)

Вид измерения	Величина при 100% мощности	Величина при 30% мощности
Тяга дымовой трубы [Па]		
Температура газов[°C]		

Пользователь подтверждает, что:

- котел поставлен при полной комплектности;
- при пуске, проведенном сервисной фирмой, не было обнаружено никаких дефектов,
- получил инструкцию по установке и обслуживанию котла вместе с данной Гарантийной картой;
- был ознакомлен с обслуживанием и эксплуатацией котла.

.....  
город и место

.....  
подпись пользователя

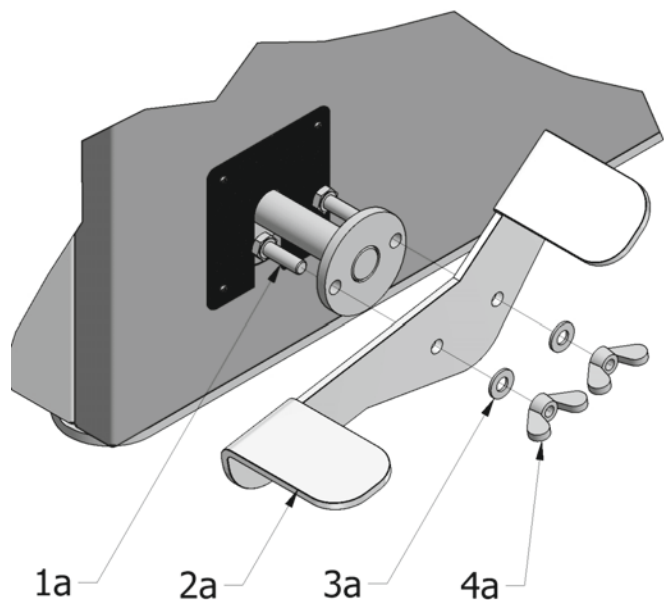
\*заполняет изготовитель

\*\*заполняет пользователь

Клиент, а также сервисная фирма и служба установки котла, собственноручной подписью выражают согласие на использование своих личных данных для ведения сервисного учета в соответствии с законом от 29.08.1997 «Об охране личных данных» Dz.U. Nr 133 poz. 883

Многоотраслевое предприятие DEFRO Роберт Дюбела

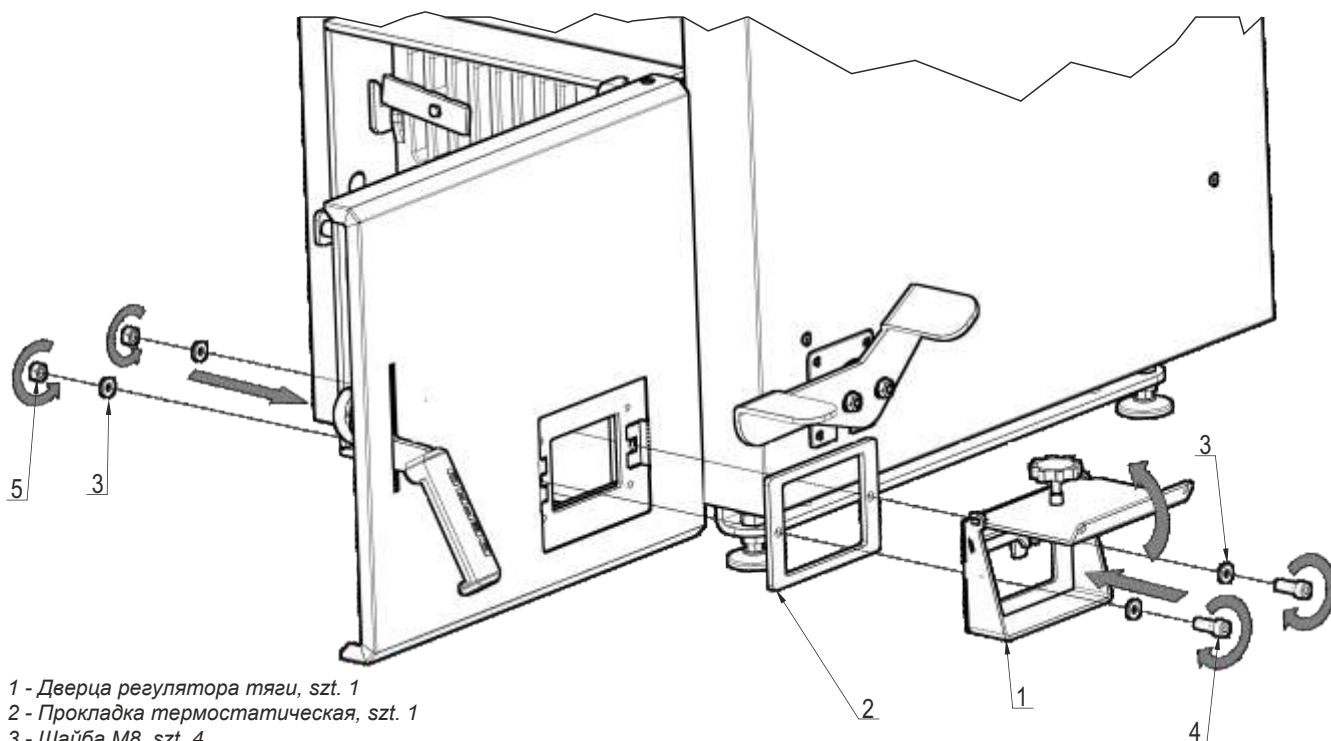
•26-067 Strawczyn•Ruda Strawczyńska 103A•tel. +48 41 303 80 85•fax + 48 41 303 91 31•biuro@defro.pl•www.defro.pl•



### Установка педали подвижной решетки

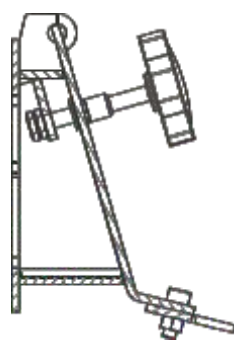
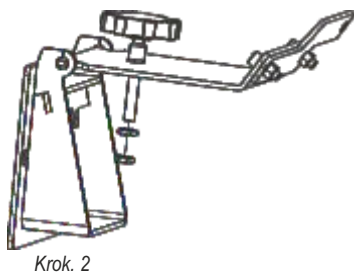
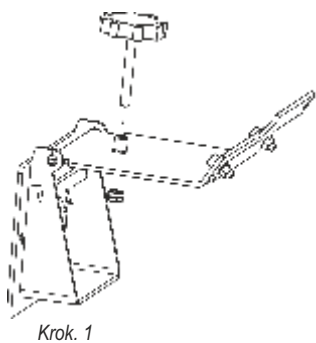
- |                        |       |
|------------------------|-------|
| 1а. Винт м8х16         | 2 шт. |
| 2а. Педаль             | 1 шт. |
| 3а. Подкладка, 8 диам. | 2 шт. |
| 4а. Шайба              | 2 шт. |

Рисунок 15. I

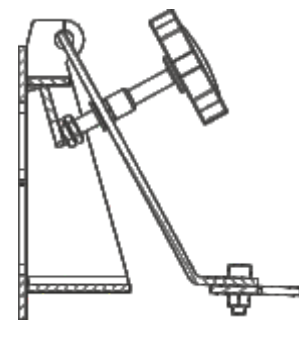


- 1 - Дверца регулятора тяги, szt. 1
- 2 - Прокладка термостатическая, szt. 1
- 3 - Шайба M8, szt. 4
- 4 - Болт M8, szt. 2
- 5 - Гайка M8, szt. 2

Рис.16. Монтаж дверцы под регулятор тяги

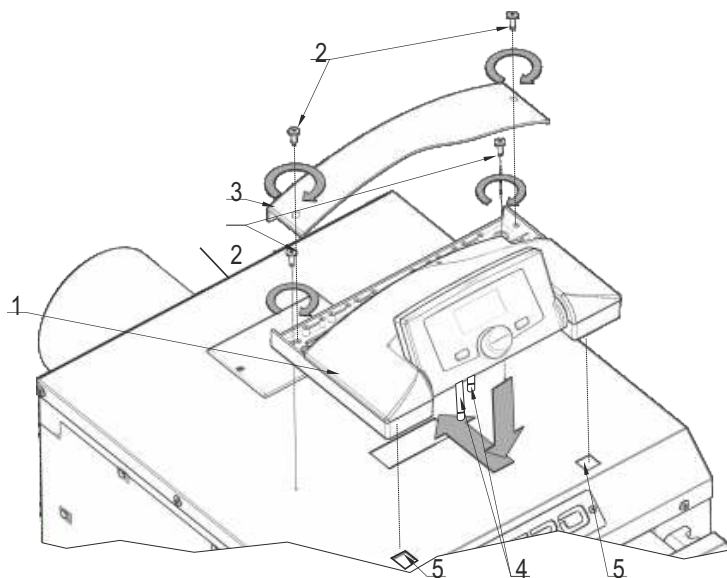


Дверца в позиции заблокирована



Дверца в позиции открыто

**ВСЕ ПРИСОЕДИНЕНИЯ ЭЛЕКТРИЧЕСКОЙ СИСТЕМЫ МОГУТ БЫТЬ ВЫПОЛНЕННЫ ТОЛЬКО ЭЛЕКТРИКОМ, КОТОРЫЙ ИМЕЕТ НА ЭТО РАЗРЕШЕНИЕ И СЕРТИФИКАТ /SEP ДО 1кВт/. ПОЛЬЗОВАТЕЛЮ ЗАПРЕЩАЕТСЯ СНИМАТЬ КРЫШКУ РЕГУЛЯТОРА ИЛИ ВЕНТИЛЯТОРА, А ТАКЖЕ ПРОИЗВОДИТЬ КАКИЕ-ЛИБО ПЕРЕДЕЛКИ.**



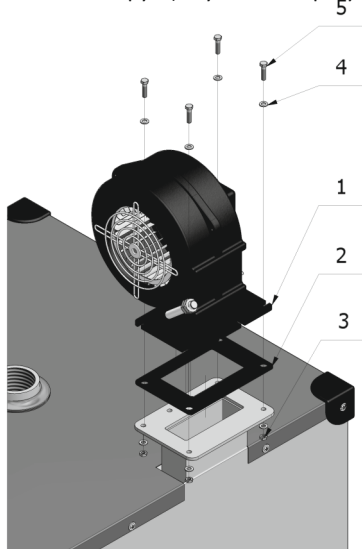
**Элементы:**

- 1. Винт - шт.4
- 2. Регулятор S3P - шт. 1

**Установка:**

- 1. Присоединить все кабели согласно с описанием инструкции.
- 2. Прикрутить /поз. 2./.
- 3. Проверить работоспособность регулятора.

Рис. 19. Инструкция установки регулятора в котле **KDR PLUS**.



**Внимание!**

Правильное расположение гирь (по соотношению к крышке)

**Установка вентилятора:**

- 1. Вентилятор шт. 1
- 2. Резиновая ущелька шт.1
- 3. Накрутка М5 шт.4
- 4. Подкладка диаметр 5 шт.8
- 5. Винт М5х20 шт.4

Рис 20. Инструкция установки вентилятора.



Адрес:  
Республика Беларусь  
DEFRO - Legiontrade  
г.Минск,  
ул.Монтажников  
(Щомыслицкий с-с 16-202)

тел./факс +375 17 510 64 70  
тел. +375 44 737 23 38  
тел. +375 33 335 64 70

